

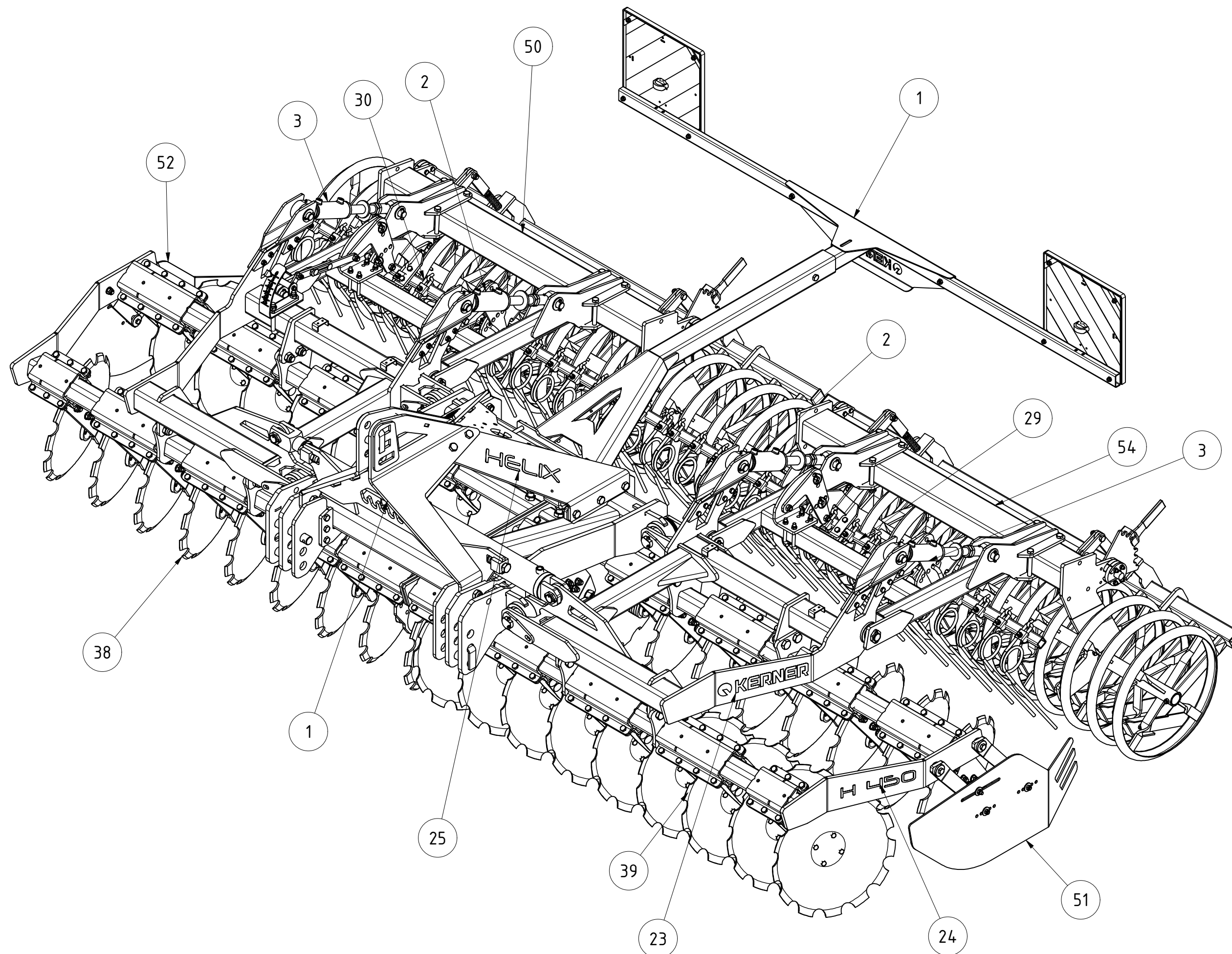


ERSATZTEILLISTE

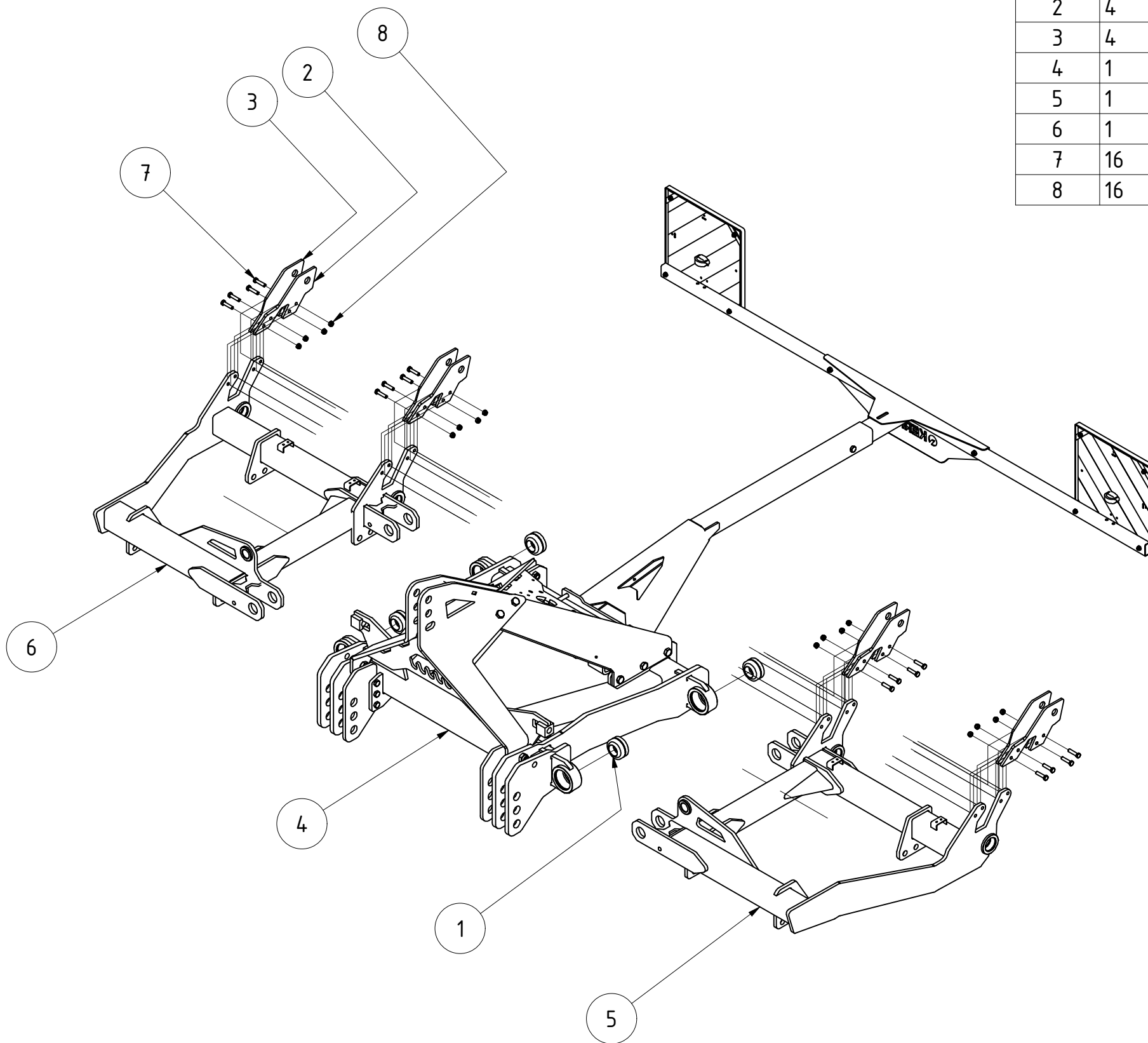
H450

ab Baujahr 2018

TEILELISTE			
OBJEKT	MENGE	BAUTEILNUMMER	BESCHREIBUNG
1	1	028476	Klapprahmen Helix 4,50m
2	2	016537	Hydraulikzylinder 70x36 Hub: 100mm
3	2	016540	Hydraulikzylinder 60x35 Hub: 100mm
4	1	022197	706.600KER Klappzylinder 50x100x600 Scheibenegge
5	2	001084	Gleitbuchse 35/39 30 mm
6	2	024609	Bolzen Ø35x85 Klappzylinder Scheibenegge
7	12	ISO 8752 - 10 x 50	Spannstift
8	2	DIN 125 - A 36	Unterlegscheibe
9	4	028446	Bolzen Ø50x140 Helix
10	26	DIN 985 - M24	Sechskantmutter
11	2	DIN 961 - M24 x 90	Sechskantschraube
12	7	015704	Anlaufscheibe 95x36x3 verzinkt
13	4	014550	GEG35ES kpl.
14	4	028529	Bolzen Ø30x110 Tragrahmen Tiefenverstellung Helix
15	8	DIN 125 - A 31	Unterlegscheibe
16	24	DIN 961 - M24 x 60	Sechskantschraube
17	2	027618	Steckblech Prallstriegel gekantet re. Helix
18	2	027616	Steckblech Prallstriegel gekantet li. Helix
19	8	027617	Striegelhalterlasche Helix Prallstriegel
20	8	009067	Bügelschraube M12-81-115
21	18	DIN 985 - M12	Sechskantmutter
22	10	DIN 985 - M16	Sechskantmutter
23	2	022207	Aufkleber Kerner mit Symbol klein
24	2	031496	Aufkleber Helix H 450
25	2	031489	Aufkleber HELIX
26	2	031518	Unterlenkerstecker Kat.3 Ø36x125
27	2	DIN 961 - M24 x 70	Sechskantschraube
28	2	ISO 4032 - M24	Sechskantmutter. Produktklasse A und B
29	1	031871	Striegel 2,25 m links gebogen für Helix
30	1	031872	Striegel 2,25 m rechts gebogen für Helix
31	1	033385	Skala für Tiefenanzeige HELIX
32	1	002514	Bügelschraube M16-101-140
33	1	033386	Zeiger Tiefenanzeige HELIX
34	1	033492	Verstärkungsblech Tiefenanzeige Helix
35	2	DIN 961 - M10 x 30	Sechskantschraube
36	2	DIN 985 - M10	Sechskantmutter
37	1	DIN 961 - M16 x 65	Sechskantschraube
38	1	033725	Scheibenrahmen rechts Kurzscheibenegge 4,5m klappbar V2
39	1	033732	Rahmen Seitenteil links 4,5m Scheibenegge V2
40	2	ANSI B18.5.2.1M - M12x1,75 x 40	Rundkopfschraube mit Vierkant
41	2	DIN 125 - A 13	Unterlegscheibe
42	1	033757	Verbindungslasche Tiefenverstellung hinten HELIX
43	1	033756	Verbindungslasche Tiefenverstellung vorne HELIX
44	1	033781	Abschlussstriegel gerade CW 800150 2,3m links
45	8	005364	Stecker für Striegel
46	8	001549	Klappstecker_5
47	8	ISO 8752 - 5 x 26	Spannstift
48	7	005322	Buchse
49	7	DIN 933 - M16 x 50	Sechskantschraube
50	1	036639	GCW 800150 2,40m symmetrisch
51	1	068303	Randblech starr links Helix
52	1	068302	Randblech starr rechts Helix
53	1	068442	Endanschlag Scheibenhälter mitte H450/H550
54	1	069753	GCW 800150 2,40m links
55	1	062423	Unterlenkerstecker Kat.3 Ø36x205
56	2	078366	Tragrahmen Helix H450
58	1	091317	Abschlussstriegel gerade CW 800150 2,3m rechts
145	1	02-303.161	Oberlenkerstecker Kat.3 Ø32

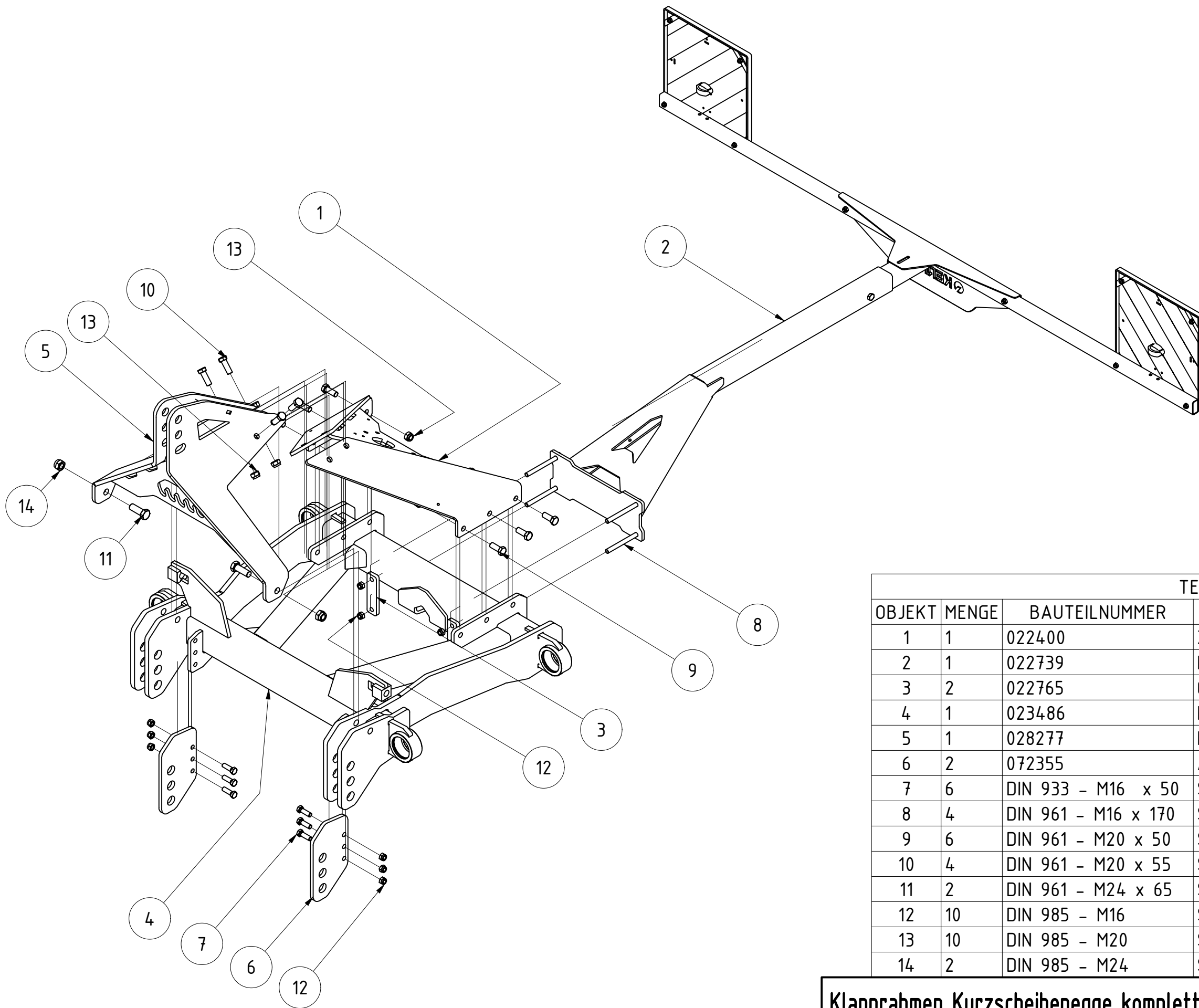


Helix 4,50m V2			
		Revision	Konstrukteur Datum
028481		ternst	20.04.2020
Tellenummer		Konstrukteur	Datum
			KERNER



TEILELISTE			
OBJEKT	MENGE	BAUTEILNUMMER	BESCHREIBUNG
1	4	001117	GEG50ES kpl.
2	4	028269	Lasche Zylinder Tiefenverstellung links Helix
3	4	028271	Lasche Zylinder Tiefenverstellung rechts Helix
4	1	028389	Klapprahmen Kurzscheibenegge komplett V2
5	1	028474	Klapprahmen Oberteil 4,5m V2
6	1	028475	Klapprahmen Oberteil 4,5m rechts V2
7	16	DIN 961 - M12 x 50	Sechskantschraube
8	16	DIN 985 - M12	Sechskantmutter

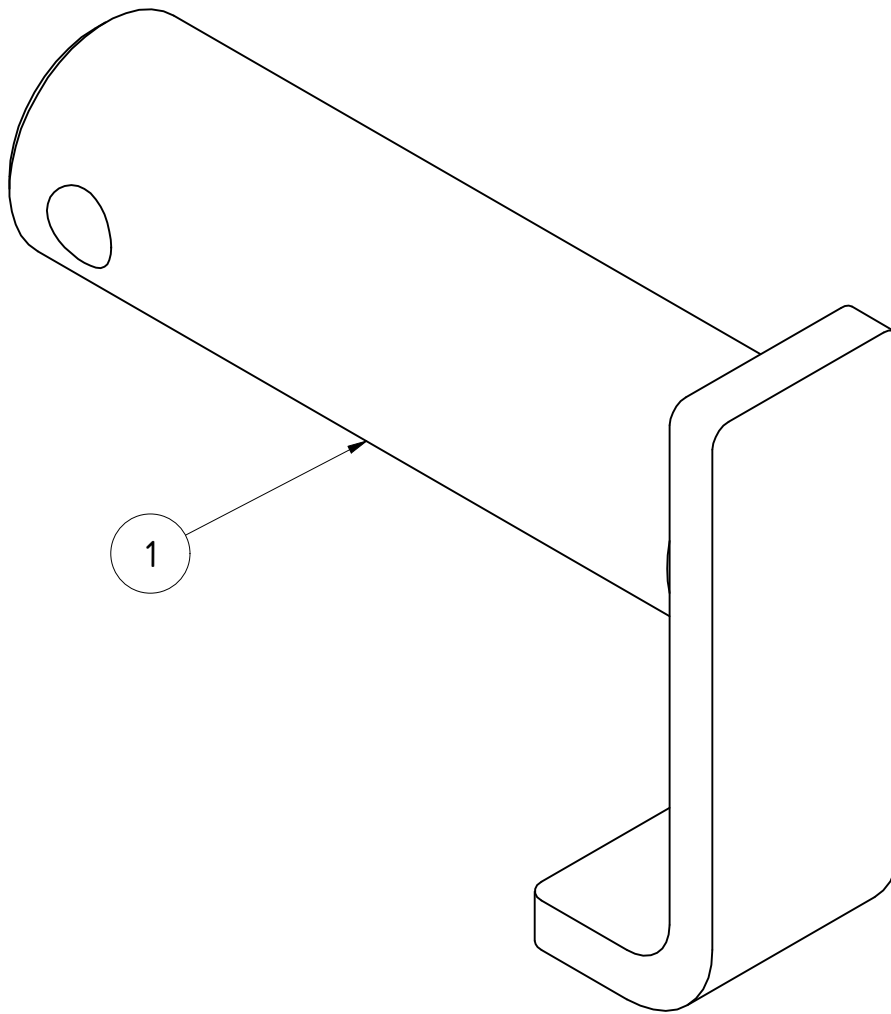
Klapprahmen Helix H450					
			Revision	Konstrukteur	Datum
028476				ternst	26.09.2019
Teilenummer				Konstrukteur	Datum
			KERNER		



TEILELISTE			
OBJEKT	MENGE	BAUTEILNUMMER	BESCHREIBUNG
1	1	022400	Zugstrebe Scheibenegge aktuell
2	1	022739	Beleuchtungshalter komplett Scheibenegge
3	2	022765	Gegenplatte Beleuchtungshalter
4	1	023486	Klapprahmen Scheibenegge
5	1	028277	Dreipunktbock Scheibenegge V2
6	2	072355	Anschraubflasche Kat2 Helix H klappbar
7	6	DIN 933 - M16 x 50	Sechskantschraube
8	4	DIN 961 - M16 x 170	Sechskantschraube
9	6	DIN 961 - M20 x 50	Sechskantschraube
10	4	DIN 961 - M20 x 55	Sechskantschraube
11	2	DIN 961 - M24 x 65	Sechskantschraube
12	10	DIN 985 - M16	Sechskantmutter
13	10	DIN 985 - M20	Sechskantmutter
14	2	DIN 985 - M24	Sechskantmutter

Klapprahmen Kurzscheibenegge komplett V2					
			Revision	Konstrukteur	Datum
028389			ternst	26.09.2019	
Teilenummer			Konstrukteur	Datum	

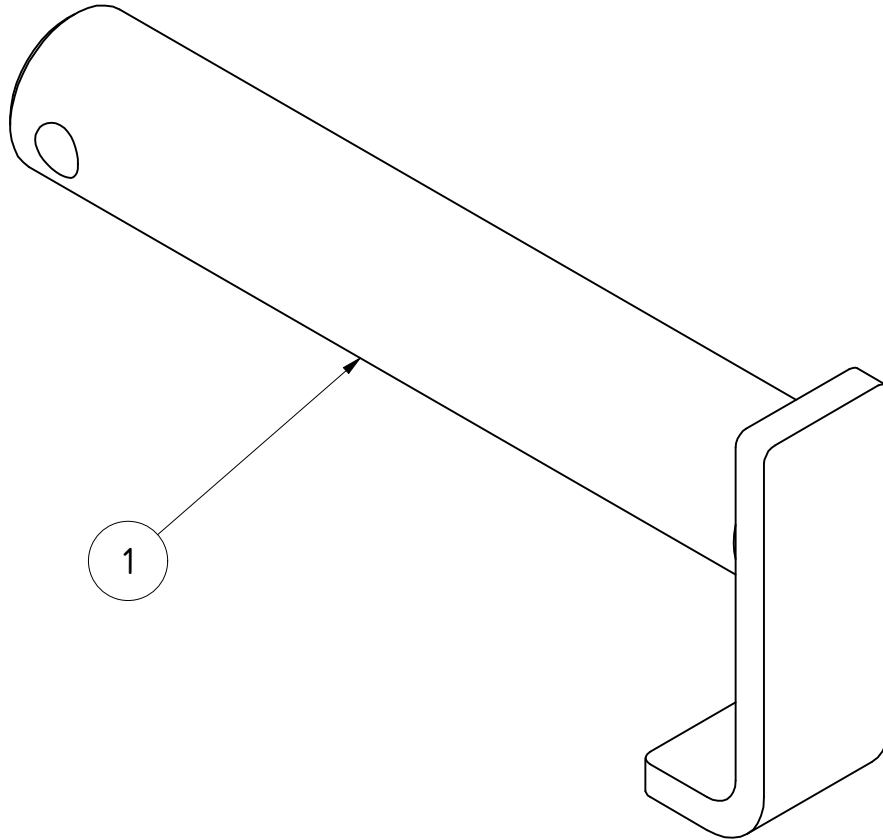




TEILELISTE

OBJEKT	MENGE	BAUTEILNUMMER	BESCHREIBUNG
1	1	031518	Unterlenkerstecker Kat.3 Ø36x125

Unterlenkerstecker Kat.3 Ø36x125						
			Revision	Konstrukteur	Datum	
031518				ternst	21.11.2019	KERNER
Teilenummer				Konstrukteur	Datum	

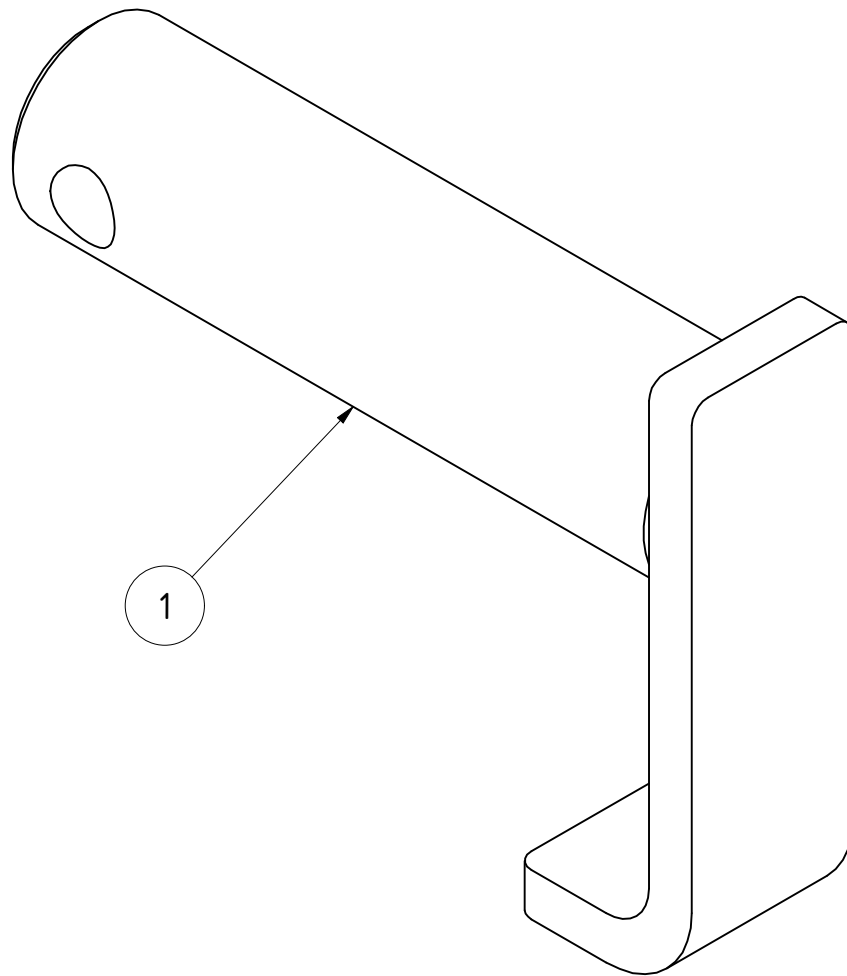


TEILELISTE

OBJEKT	MENGE	BAUTEILNUMMER	BESCHREIBUNG
1	1	062423	Unterlenkerstecker Kat.3 Ø36x205

Unterlenkerstecker Kat.3 Ø36x205

062423		Revision	Konstrukteur	Datum	
Teilenummer			ternst	12.11.2019	
			Konstrukteur	Datum	

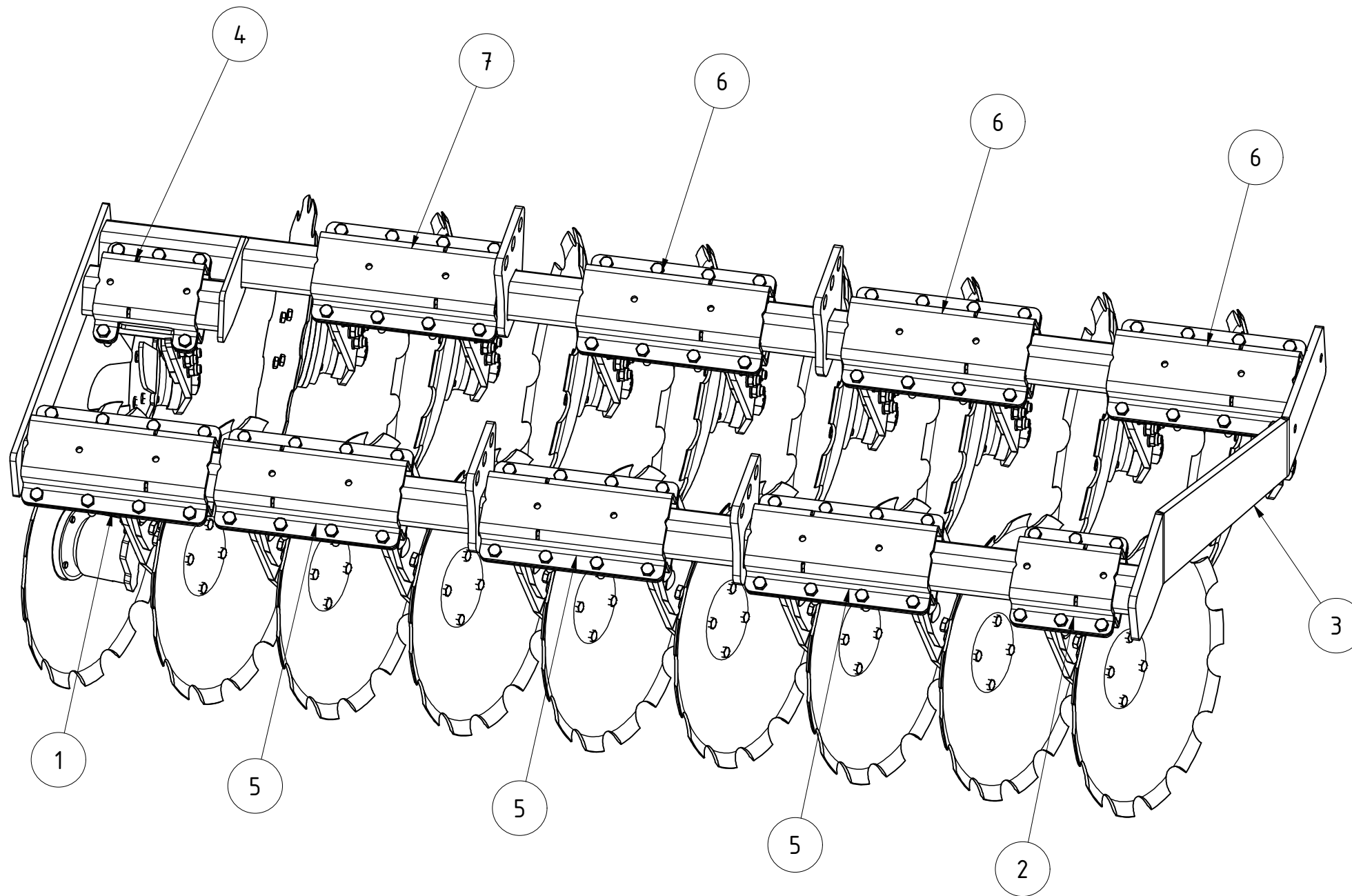


TEILELISTE

OBJEKT	MENGE	BAUTEILNUMMER	BESCHREIBUNG
1	1	02-303.161	Oberlenkerstecker Kat.3 Ø32

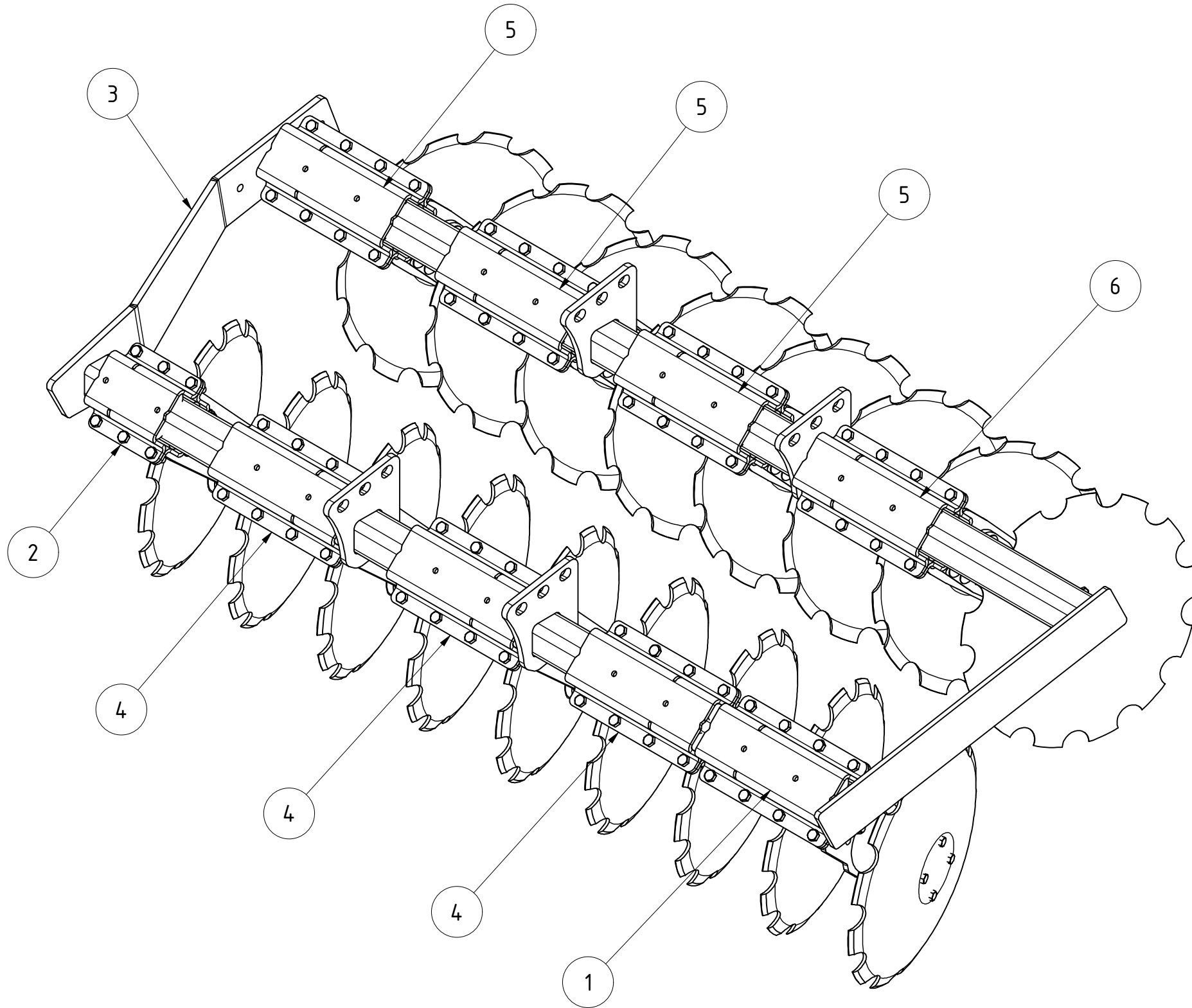
Oberlenkerstecker Kat.3 Ø32

02-303.161		Revision	Konstrukteur	Datum	
Teilenummer			ternst	12.11.2019	
			Konstrukteur	Datum	



TEILELISTE			
OBJEKT	MENGE	BAUTEILNUMMER	BESCHREIBUNG
1	1	074620	Scheibehalter mit Aufdoppelung geschraubt Paaraufhängung
2	1	033729	Scheibe gezackt links gekröpft 17°
3	1	033733	Unterrahmen links Kurzscheibenegge 4,5m klappbar V2
4	1	068437	Spatenscheibe rechts Kurzscheibenegge ausgeschnitten
5	3	033527	Zweifachaufhängung Scheiben links Helix komplett
6	3	061044	Zweifachaufhängung Scheiben rechts 2.Reihe
7	1	068906	Zweifachaufhängung Scheiben mittig rechts 2.Reihe + Scheibe gerade

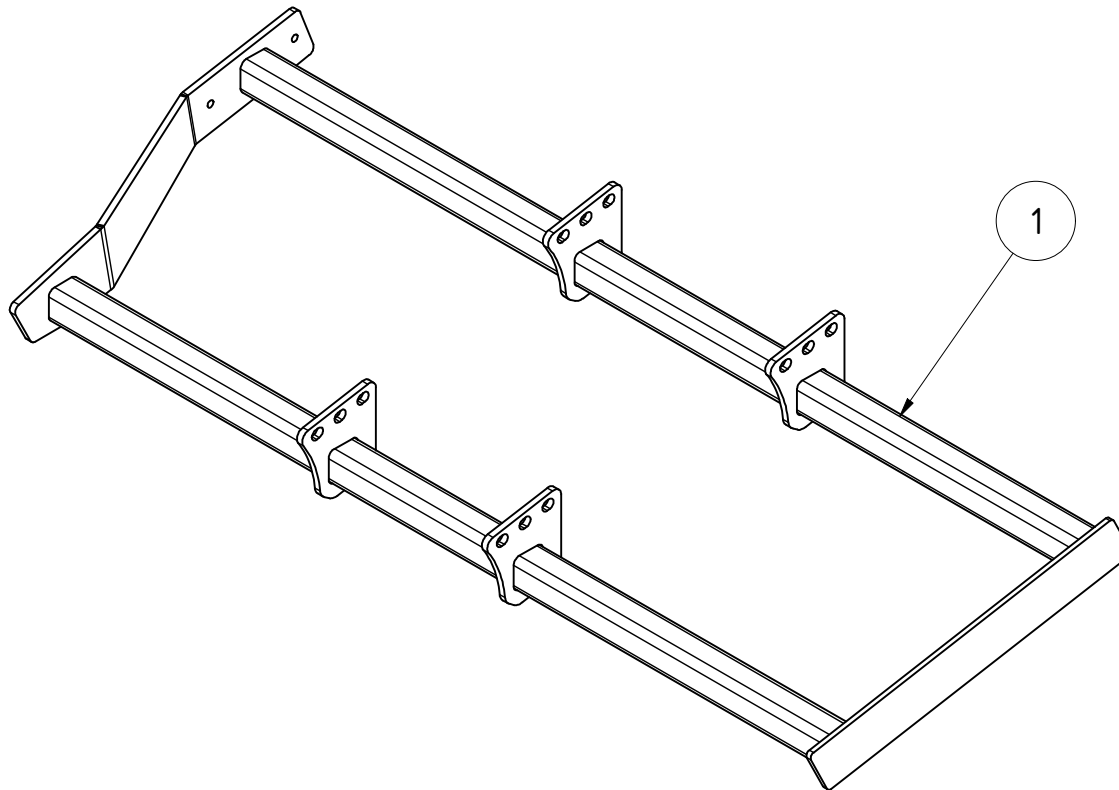
Rahmen Seitenteil links 4,5m Scheibenegge V2				
033732				
Teilenummer		Revision	Konstrukteur	Datum
			ternst	05.09.2019
			Konstrukteur	Datum
				KERNER



TEILELISTE			
OBJEKT	MENGE	BAUTEILNUMMER	BESCHREIBUNG
1	1	078218	Scheibenhalter rechts mit Aufdopplung geschraubt Paaraufhängung
2	1	033727	Scheibe gezackt rechts gekröpft 17°
3	1	033722	Scheibenrahmen rechts Kurzscheibenegge 4,5m klappbar V2
4	3	033526	Zweifachaufhängung Scheiben rechts Helix komplett
5	3	061048	Zweifachaufhängung Scheiben links 2.Reihe
6	1	068907	Zweifachaufhängung Scheiben mittig links 2.Reihe + Scheibe gerade

Scheibenrahmen rechts Kurzscheibenegge 4,5m klappbar V2					
			Revision	Konstrukteur	Datum
033725				ternst	05.09.2019
Teilenummer				Konstrukteur	Datum



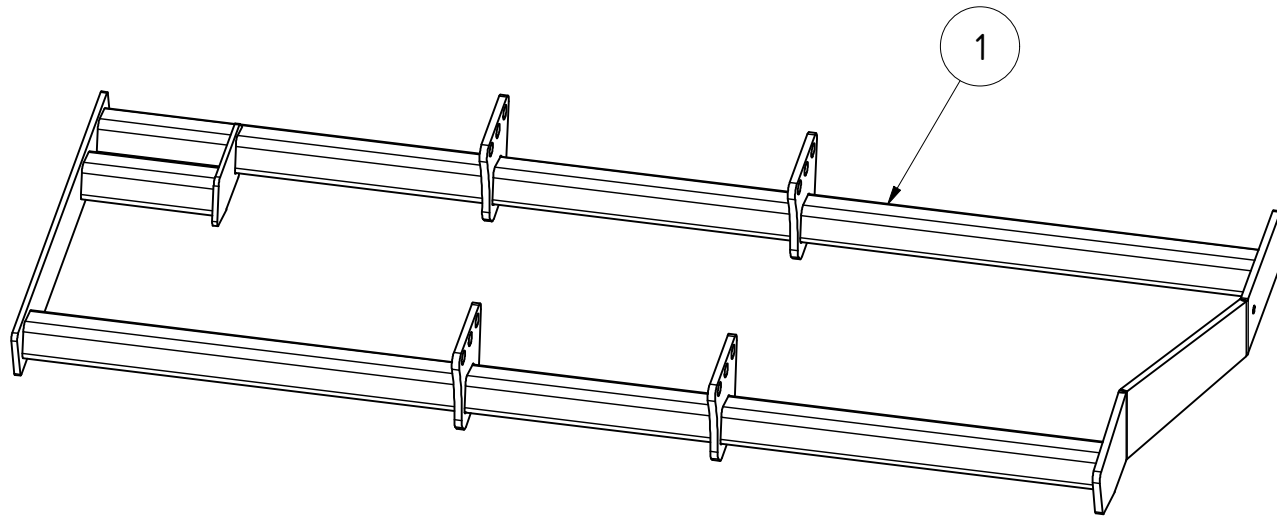


TEILELISTE

OBJEKT	MENGE	BAUTEILNUMMER	BESCHREIBUNG
1	1	033722	Scheibenrahmen rechts Kurzscheibenegege 4,5m klappbar V2

Scheibenrahmen rechts Kurzscheibenegege 4,5m klappbar V2					
			Revision	Konstrukteur	Datum
033722				ternst	05.09.2019
Teilenummer				Konstrukteur	Datum





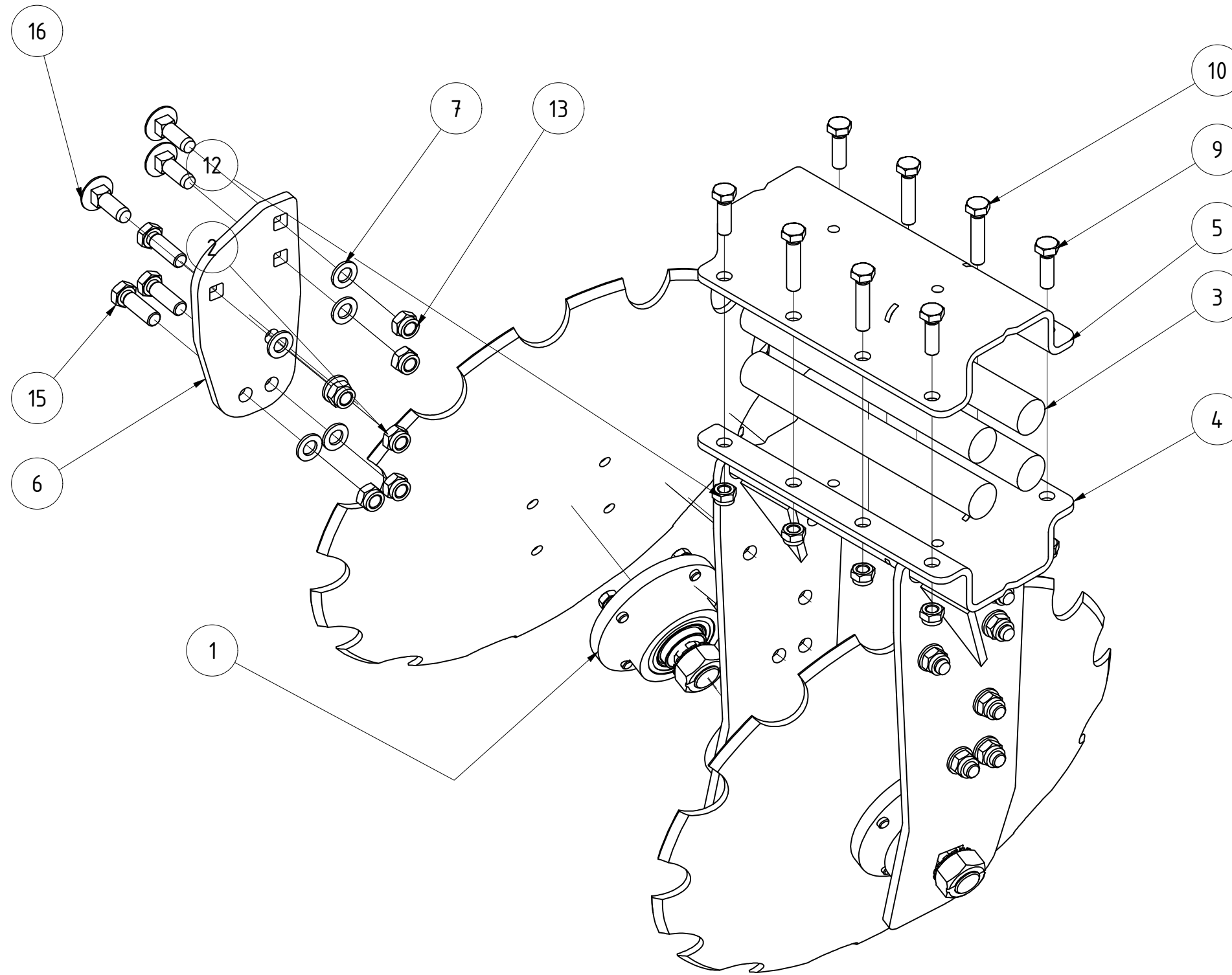
TEILELISTE

OBJEKT	MENGE	BAUTEILNUMMER	BESCHREIBUNG
1	1	033733	Unterrahmen links Kurzscheibenege 4,5m klappbar V2

Unterrahmen links Kurzscheibenege 4,5m klappbar V2

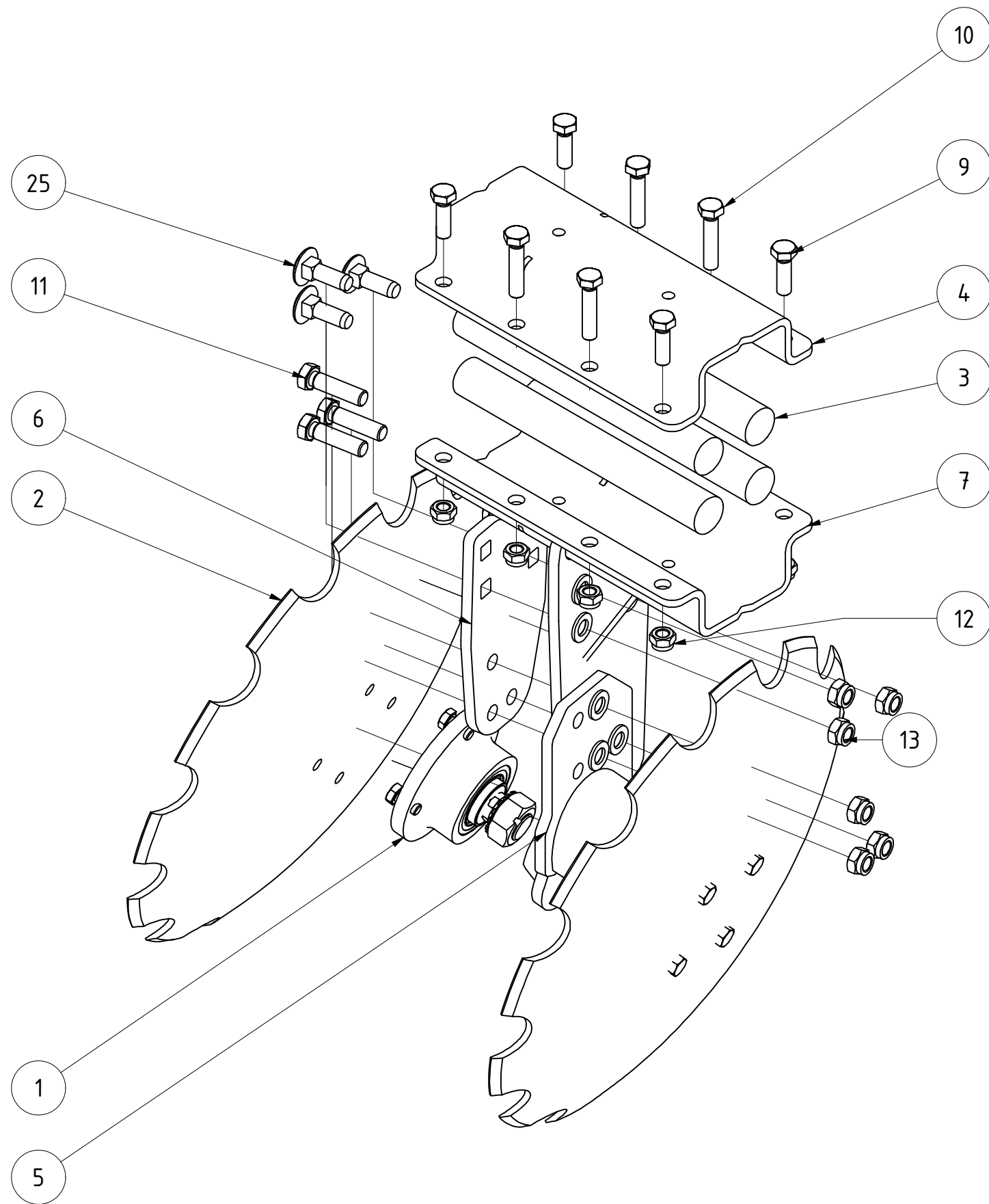
			Revision	Konstrukteur	Datum
033733				ternst	05.09.2019
Teilenummer				Konstrukteur	Datum





TEILELISTE			
OBJEKT	MENGE	BAUTEILNUMMER	BESCHREIBUNG
1	2	002486	Lagerung Scheiben
2	2	020369	Hohlscheibe Ø560 fein gezackt
3	4	028657	Gummirundschnur Ø40x330 Helix
4	1	033517	Zweifachhalter Scheibenaufhängung links Helix
5	1	061051	Halbschale für Rohr 80x80 Doppelaufhängung schwarz lackiert
6	2	074618	Aufdoppelung geschraubt für Scheibenhalter
7	12	DIN 125 - A 17	Unterlegscheibe
9	4	DIN 933 - M14 x 45	Sechskantschraube
10	4	DIN 933 - M14 x 65	Sechskantschraube
12	8	DIN 985 - M14	Sechskantmutter
13	12	DIN 985 - M16	Sechskantmutter
15	6	DIN 933 - M16 x 50	Sechskantschraube
16	6	DIN 603 - M16 x 50	Flachrundschaube mit Vierkantansatz

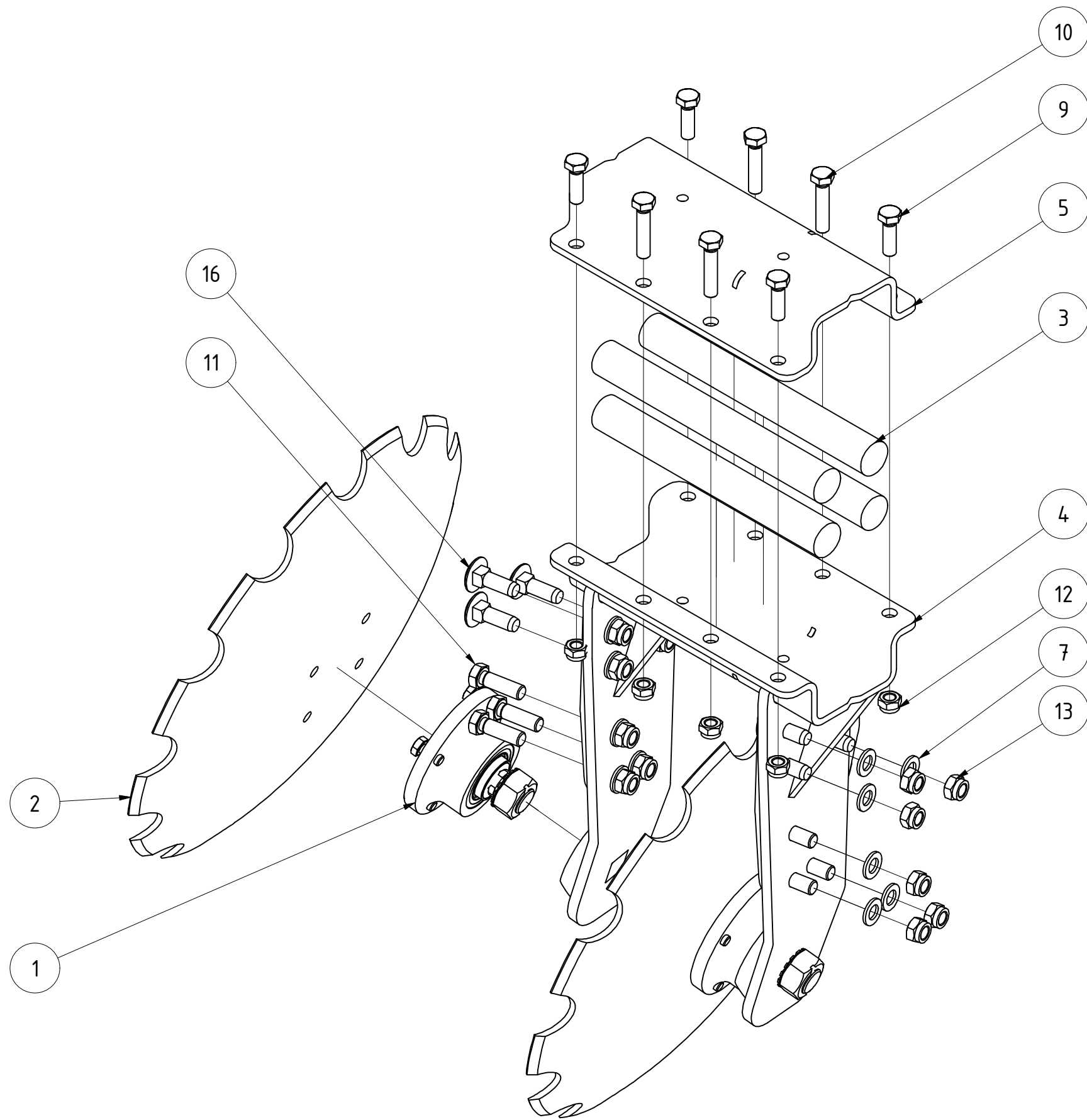
Scheibenhalter komplett Doppelaufhängung vorne links					
			Revision	Konstrukteur	Datum
033527				ternst	01.04.2019
Teilenummer			Konstrukteur		Datum
					KERNER



TEILELISTE			
OBJEKT	MENGE	BAUTEILNUMMER	BESCHREIBUNG
1	2	002486	Lagerung Scheiben
2	2	020369	Hohlscheibe Ø560 fein gezackt
3	4	028657	Gummirundschnur Ø40x330 Helix
4	1	061051	Halbschale für Rohr 80x80 Doppelaufhängung schwarz lackiert
5	1	061709	Doppelhalter rechts Scheibe V3
6	1	074618	Aufdoppelung geschraubt für Scheibenhalter
7	1	078217	Scheibenhalter Paaraufhängung breit rechts Aufdopplung geschraubt
9	4	DIN 933 - M14 x 45	Sechskantschraube
10	4	DIN 933 - M14 x 65	Sechskantschraube
11	3	DIN 933 - M16 x 60	Sechskantschraube
12	8	DIN 985 - M14	Sechskantmutter
13	6	DIN 985 - M16	Sechskantmutter
24	6	DIN 125 - A 17	Unterlegscheibe
25	3	DIN 603 - M16 x 50	Flachrundschaube mit Vierkantansatz

Scheibenhalter rechts mit Aufdopplung geschraubt Paaraufhängung				
			Revision	Konstrukteur
078218			demeljanov	26.02.2021
Teilenummer			Konstrukteur	Datum

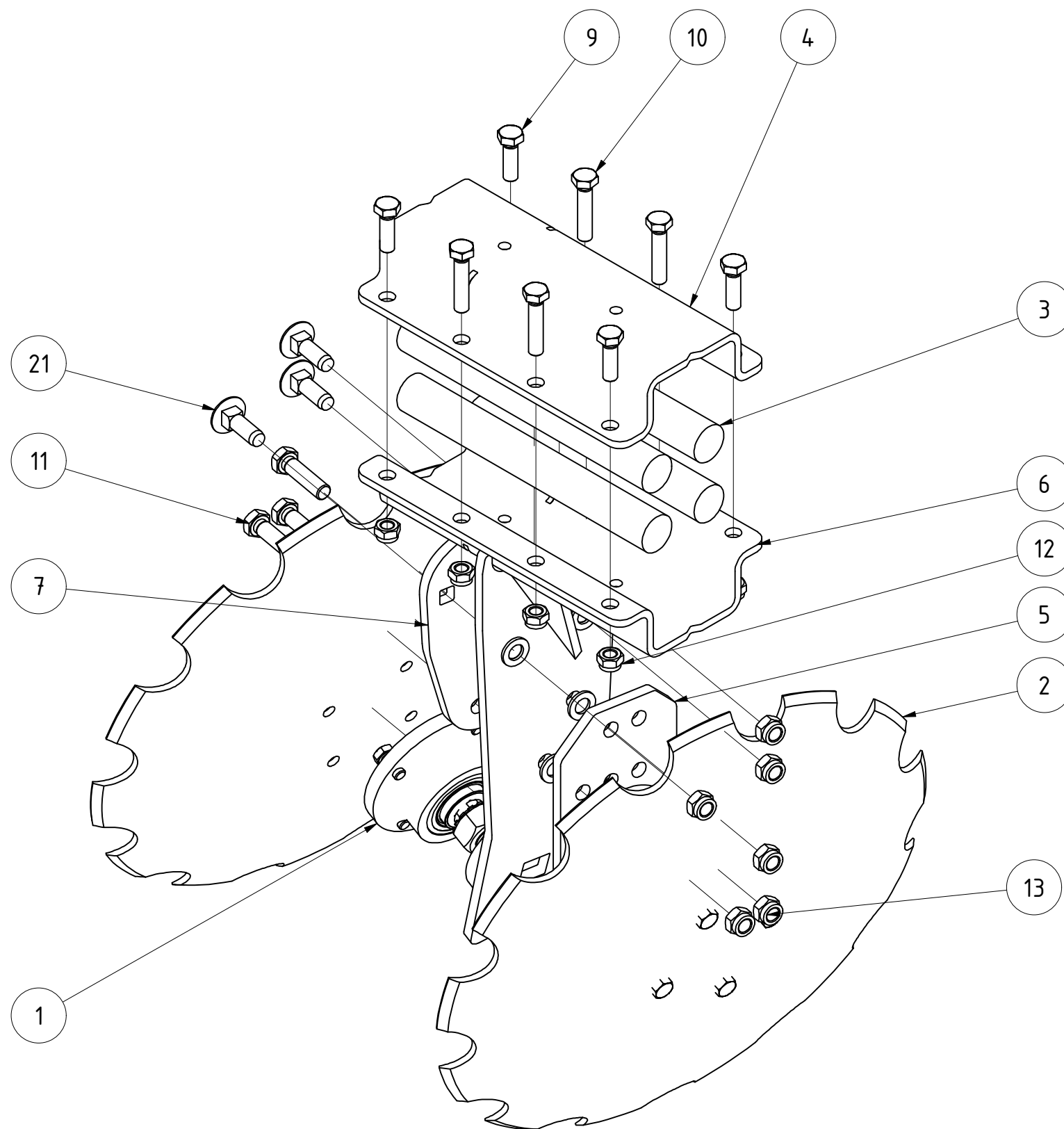




TEILELISTE			
OBJEKT	MENGE	BAUTEILNUMMER	BESCHREIBUNG
1	2	002486	Lagerung Scheiben
2	2	020369	Hohlscheibe Ø560 fein gezackt
3	4	028657	Gummirundschnur Ø40x330 Helix
4	1	033515	Zweifachhalter Scheibenaufhängung Helix
5	1	061051	Halbschale für Rohr 80x80 Doppelaufhängung schwarz lackiert
6	2	074618	Aufdoppelung geschraubt für Scheibenhalter
7	12	DIN 125 - A 17	Unterlegscheibe
9	4	DIN 933 - M14 x 45	Sechskantschraube
10	4	DIN 933 - M14 x 65	Sechskantschraube
11	6	DIN 933 - M16 x 50	Sechskantschraube
12	8	DIN 985 - M14	Sechskantmutter
13	12	DIN 985 - M16	Sechskantmutter
16	6	DIN 603 - M16 x 50	Flachrundschaube mit Vierkantansatz

Scheibenhalter komplett Doppelaufhängung vorne rechts					
			Revision	Konstrukteur	Datum
033526			ternst	01.04.2019	
Teilenummer			Konstrukteur	Datum	

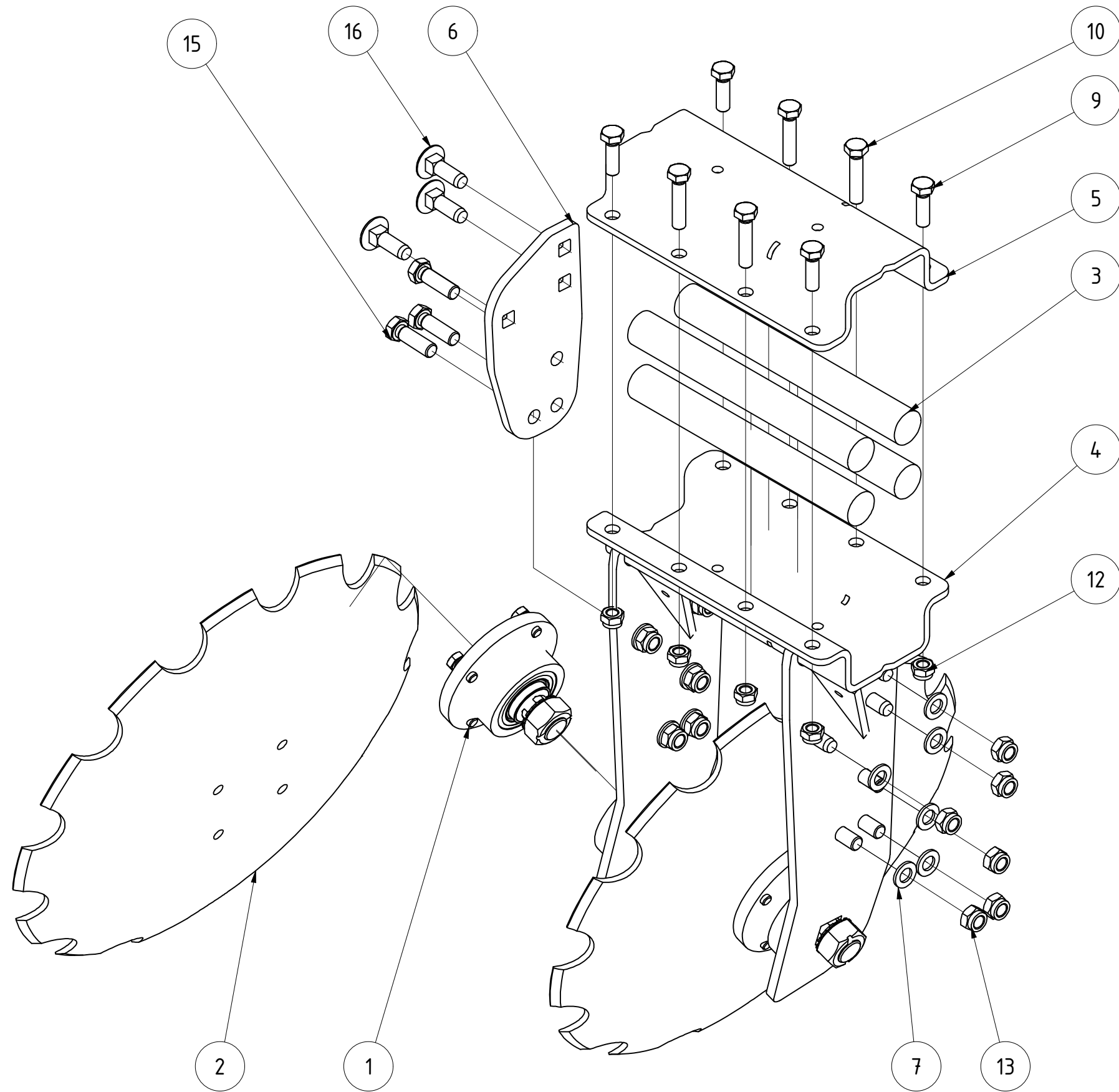




TEILELISTE			
OBJEKT	MENGE	BAUTEILNUMMER	BESCHREIBUNG
1	2	002486	Lagerung Scheiben
2	2	020369	Hohlscheibe Ø560 fein gezackt
3	4	028657	Gummirundschnur Ø40x330 Helix
4	1	061051	Halbschale für Rohr 80x80 Doppelaufhängung schwarz lackiert
5	1	061699	Doppelhalter Scheibe V3
6	1	074616	Scheibenhalter Paaraufhängung breit links V Aufdoppelung geschraubt
7	1	074618	Aufdoppelung geschraubt für Scheibenhalter
9	4	DIN 933 - M14 x 45	Sechskantschraube
10	4	DIN 933 - M14 x 65	Sechskantschraube
11	3	DIN 933 - M16 x 60	Sechskantschraube
12	8	DIN 985 - M14	Sechskantmutter
13	6	DIN 985 - M16	Sechskantmutter
20	6	DIN 125 - A 17	Unterlegscheibe
21	3	DIN 603 - M16 x 50	Flachrundschrabe mit Vierkantansatz

Scheibenhalter mit Aufdoppelung geschraubt Paaraufhängung					
			Revision	Konstrukteur	Datum
074620				demeljanov	01.03.2021
Teilenummer				Konstrukteur	Datum

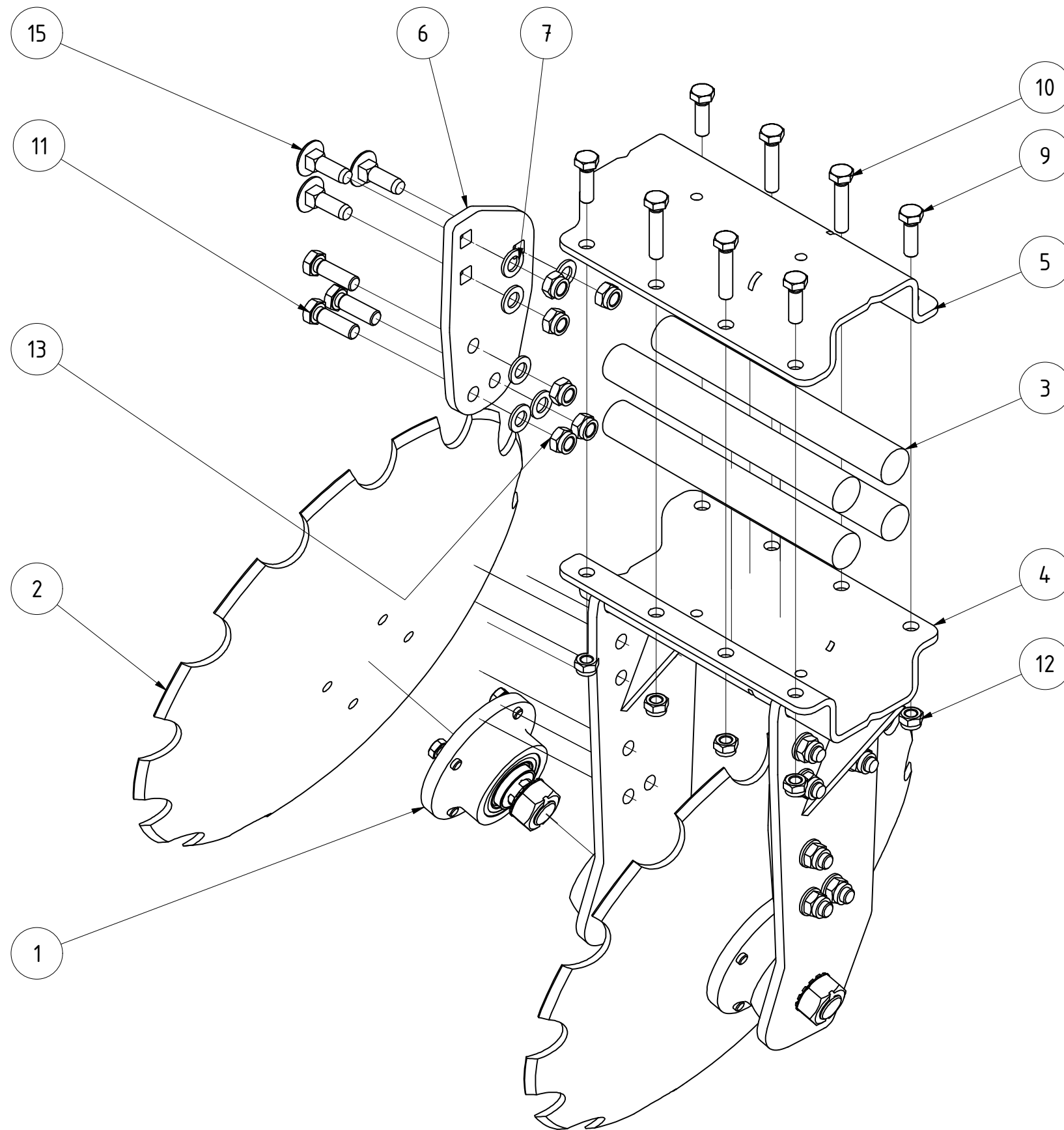




TEILELISTE			
OBJEKT	MENGE	BAUTEILNUMMER	BESCHREIBUNG
1	2	002486	Lagerung Scheiben
2	2	020369	Hohlscheibe Ø560 fein gezackt
3	4	028657	Gummirundschnur Ø40x330 Helix
4	1	061046	Zweifachhalter Scheibenaufhängung links 2.Reihe
5	1	061051	Halbschale für Rohr 80x80 Doppelaufhängung schwarz lackiert
6	2	074618	Aufdoppelung geschraubt für Scheibenhalter
7	12	DIN 125 - A 17	Unterlegscheibe
9	4	DIN 933 - M14 x 45	Sechskantschraube
10	4	DIN 933 - M14 x 65	Sechskantschraube
12	8	DIN 985 - M14	Sechskantmutter
13	12	DIN 985 - M16	Sechskantmutter
15	6	DIN 933 - M16 x 50	Sechskantschraube
16	6	DIN 603 - M16 x 50	Flachrundschaube mit Vierkantansatz

Scheibenhalter komplett Doppelaufhängung hinten rechts				
			Revision	Konstrukteur
061048			ternst	01.04.2019
Teilenummer			Konstrukteur	Datum

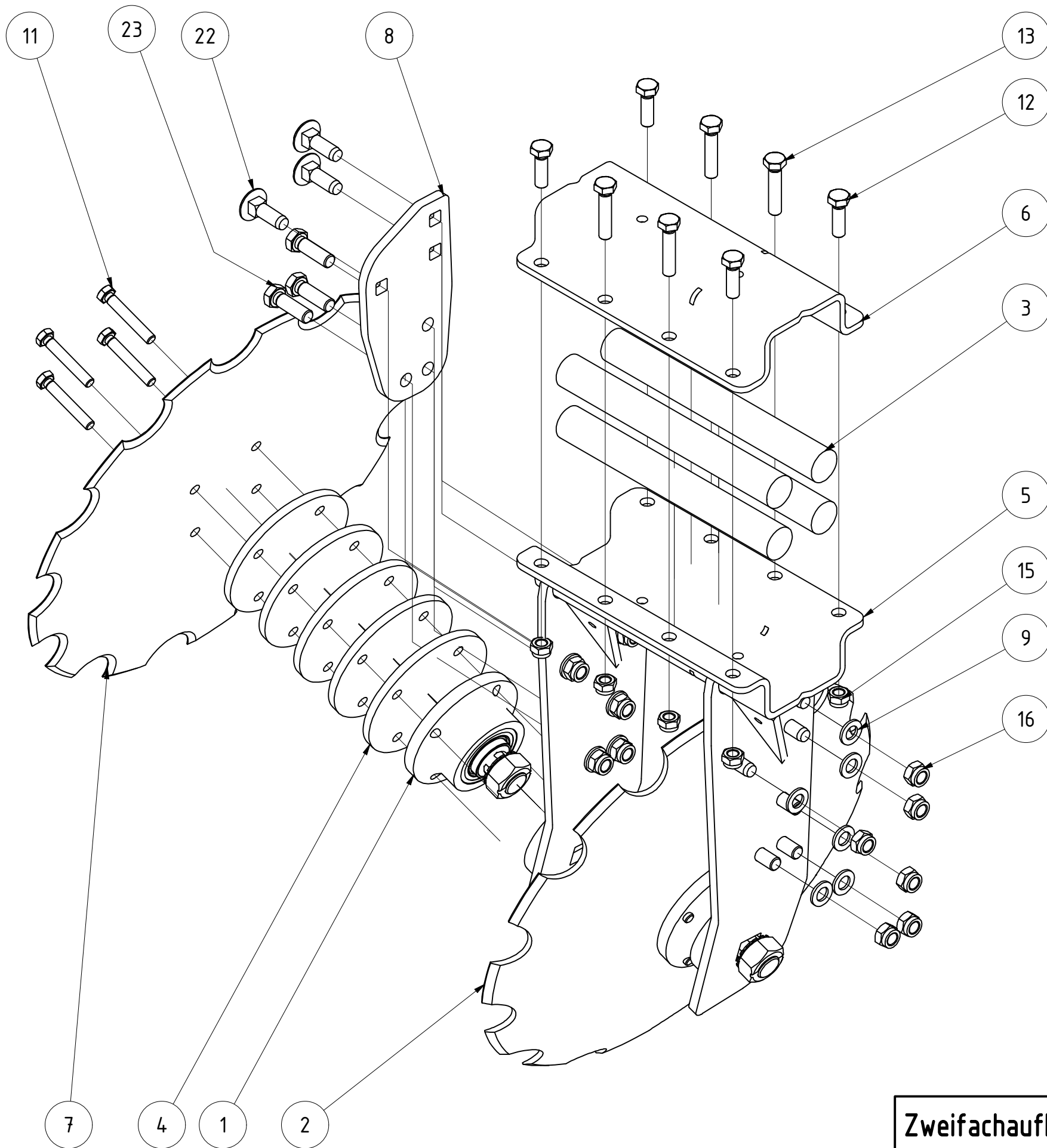




TEILELISTE

OBJEKT	MENGE	BAUTEILNUMMER	BESCHREIBUNG
1	2	002486	Lagerung Scheiben
2	2	020369	Hohlscheibe Ø560 fein gezackt
3	4	028657	Gummirundschnur Ø40x330 Helix
4	1	061027	Zweifachhalter Scheibenaufhängung 2.Reihe
5	1	061051	Halbschale für Rohr 80x80 Doppelaufhängung schwarz lackiert
6	2	074618	Aufdoppelung geschraubt für Scheibenhalter
7	12	DIN 125 - A 17	Unterlegscheibe
9	4	DIN 933 - M14 x 45	Sechskantschraube
10	4	DIN 933 - M14 x 65	Sechskantschraube
11	6	DIN 933 - M16 x 50	Sechskantschraube
12	8	DIN 985 - M14	Sechskantmutter
13	12	DIN 985 - M16	Sechskantmutter
15	6	DIN 603 - M16 x 50	Flachrundschaube mit Vierkantansatz

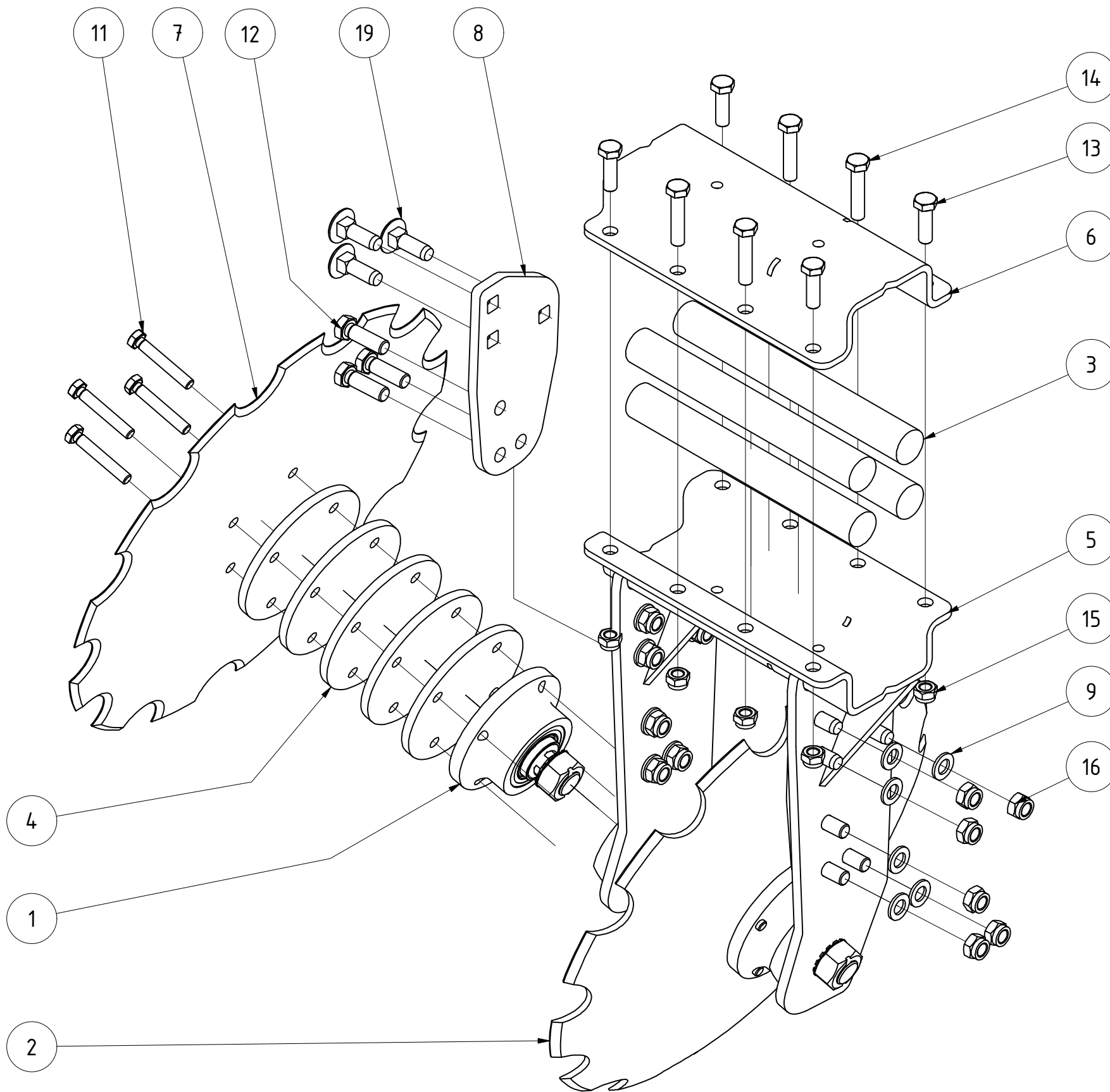
Scheibenhalter komplett Doppelaufhängung hinten links					
061044			Revision	Konstrukteur	Datum
Teilenummer				ternst	01.04.2019
			KERNER		



TEILELISTE

OBJEKT	MENGE	BAUTEILNUMMER	BESCHREIBUNG
1	2	002486	Lagerung Scheiben
2	1	020369	Hohlscheibe Ø560 fein gezackt
3	4	028657	Gummirundschnur Ø40x330 Helix
4	5	033114	Distanzscheibe für Scheibe gerade Ø560
5	1	061046	Zweifachhalter Scheibenaufhängung links 2.Reihe
6	1	061051	Halbschale für Rohr 80x80 Doppelaufhängung schwarz lackiert
7	1	067332	Scheibe gerade Ø560 Schmiedeteil
8	2	074618	Aufdoppelung geschraubt für Scheibenhalter
9	12	DIN 125 - A 17	Unterlegscheibe
11	4	DIN 933 - M12 x 75	Sechskantschraube
12	4	DIN 933 - M14 x 45	Sechskantschraube
13	4	DIN 933 - M14 x 65	Sechskantschraube
15	8	DIN 985 - M14	Sechskantmutter
16	12	DIN 985 - M16	Sechskantmutter
22	6	DIN 603 - M16 x 50	Flachrundschaube mit Vierkantansatz
23	6	DIN 933 - M16 x 50	Sechskantschraube

Zweifachaufhängung hinten links mittig					
			Revision	Konstrukteur	Datum
068907				ternst	21.11.2019
Teilenummer				Konstrukteur	Datum
			KERNER		



TEILELISTE

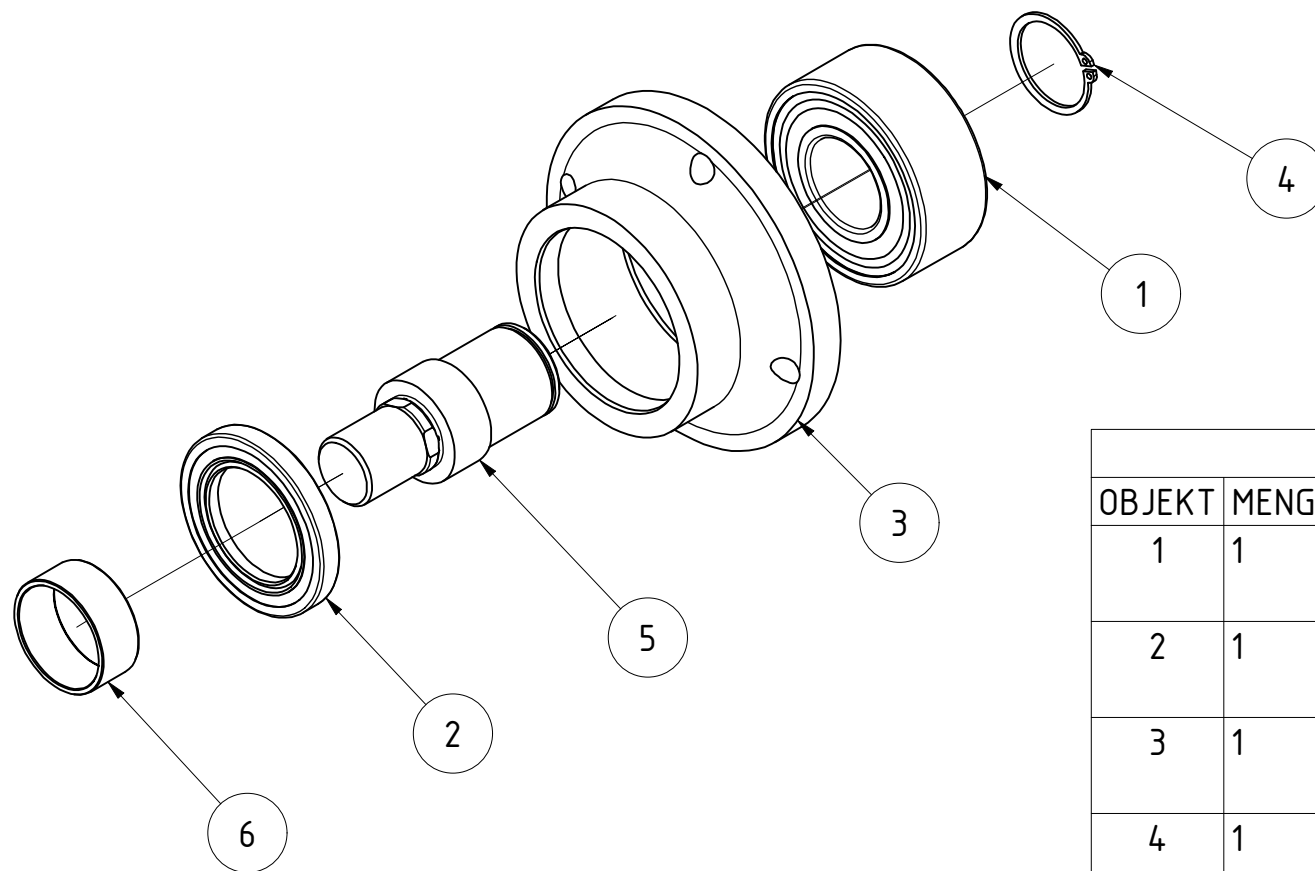
OBJEKT	MENGE	BAUTEILNUMMER	BESCHREIBUNG
1	2	002486	Lagerung Scheiben
2	1	020369	Hohlscheibe Ø560 fein gezackt
3	4	028657	Gummirundschnur Ø40x330 Helix
4	5	033114	Distanzscheibe für Scheibe gerade Ø560
5	1	061027	Zweifachhalter Scheibenaufhängung 2.Reihe
6	1	061051	Halbschale für Rohr 80x80 Doppelaufhängung schwarz lackiert
7	1	067332	Scheibe gerade Ø560 Schmiedeteil
8	2	074618	Aufdoppelung geschraubt für Scheibenhalter
9	12	DIN 125 - A 17	Unterlegscheibe
11	4	DIN 933 - M12 x 75	Sechskantschraube
12	6	DIN 933 - M16 x 50	Sechskantschraube
13	4	DIN 961 - M14 x 45	Sechskantschraube
14	4	DIN 961 - M14 x 65	Sechskantschraube
15	8	DIN 985 - M14	Sechskantmutter
16	12	DIN 985 - M16	Sechskantmutter
19	6	DIN 603 - M16 x 50	Flachrundschaube mit Vierkantansatz

Zweifachhalter hinten Mitte links

068906
Teilenummer

Revision	Konstrukteur	Datum
	ternst	08.07.2019
	Konstrukteur	Datum





TEILELISTE			
OBJEKT	MENGE	BAUTEILNUMMER	BESCHREIBUNG
1	1	002492	Kugellager Zweireihig 3308 A-2RS
2	1	002493	Radialwellendichtring 50X80X10
3	1	006115	Lagergehäuse für Räumscheibe
4	1	DIN 471 - 40x1,75	Sicherungsringe für Wellen
5	1	MC05-400.007	Bolzen für Scheibenlagerung
6	1	MC05-400.013	Lagerinnenring für Dichtring

Lagerhub Hohl­scheibe

040186

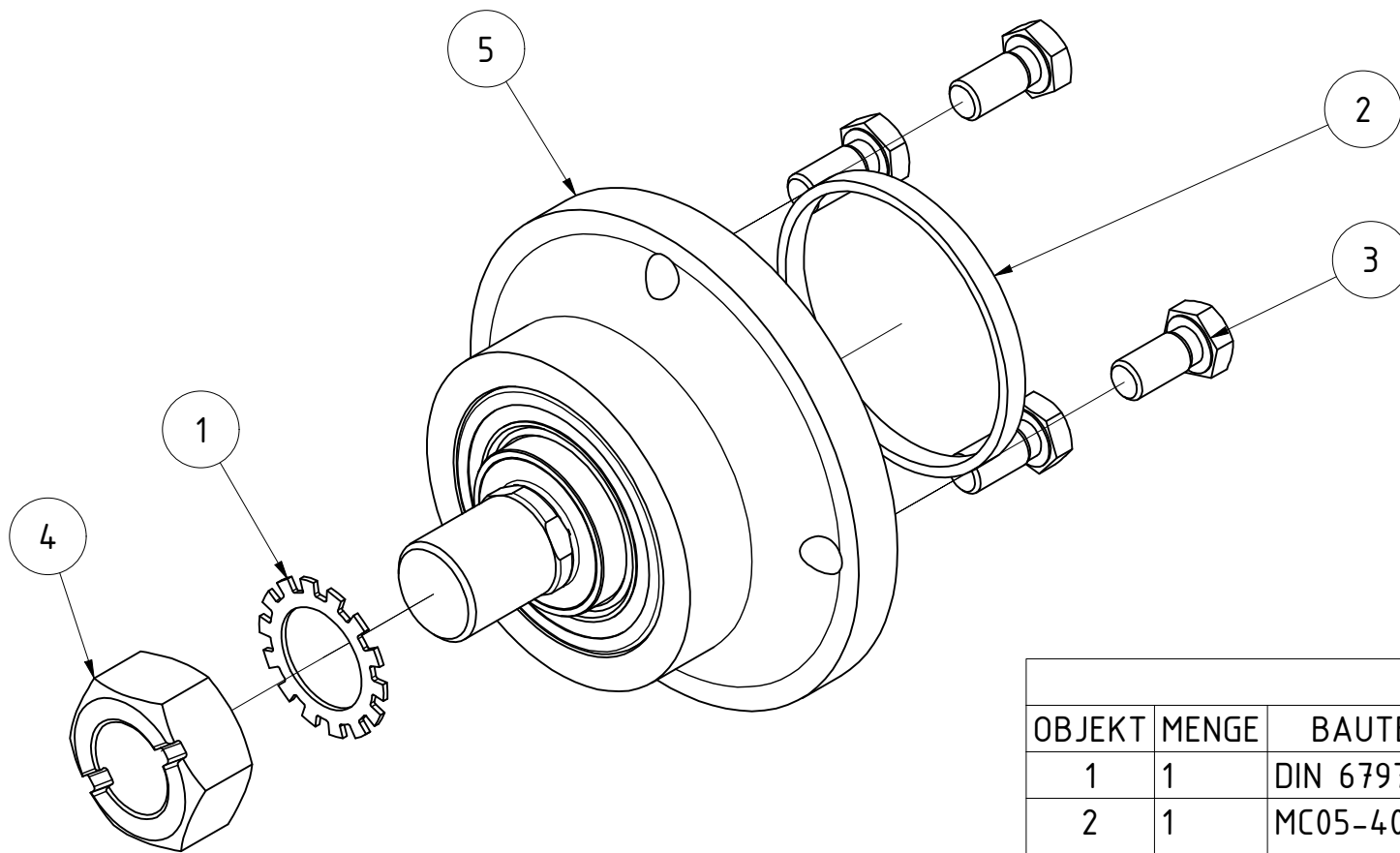
Teilenummer

Revision Konstrukteur Datum

ternst 01.04.2019

Konstrukteur Datum





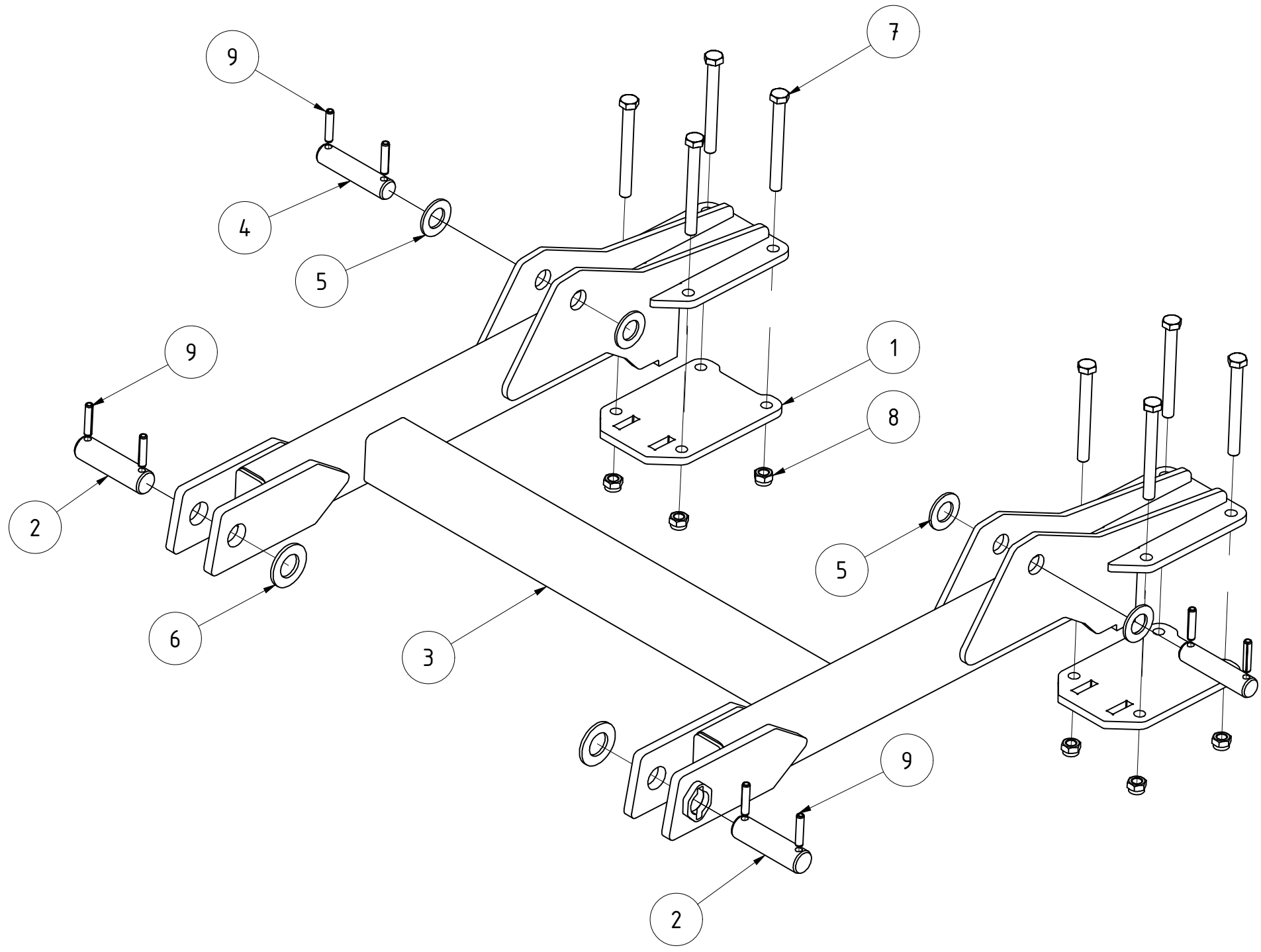
bis Bj. Juni 2019 (Gehäuse ohne Gewinde):
 DIN 933 - M12 x 35
 + DIN 985 - M12

! s.o. !

TEILELISTE			
OBJEKT	MENGE	BAUTEILNUMMER	BESCHREIBUNG
1	1	DIN 6797 - A 31	Zahnscheibe
2	1	MC05-400.010a	Distanzring Lager Scheibe
3	4	DIN 933 - M12 x 25	Sechskantschraube
4	1	068109	Sechskantmutter geprägt M30x2
5	1	040186	Lagerhub Hohlscheiben

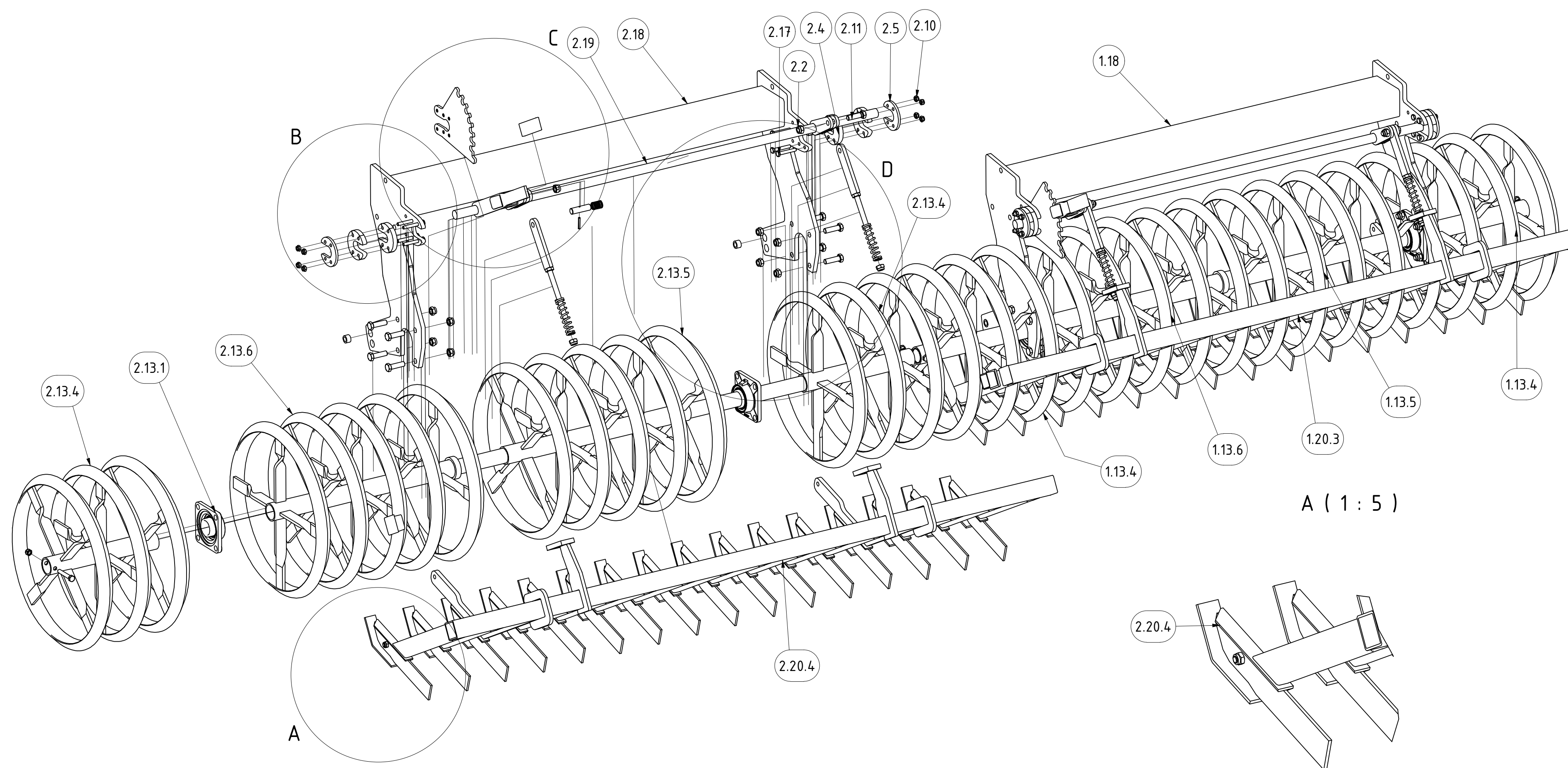
Scheibenlagerung komplett				
		Revision	Konstrukteur	Datum
002486			ternst	01.04.2019
Teilenummer			Konstrukteur	Datum



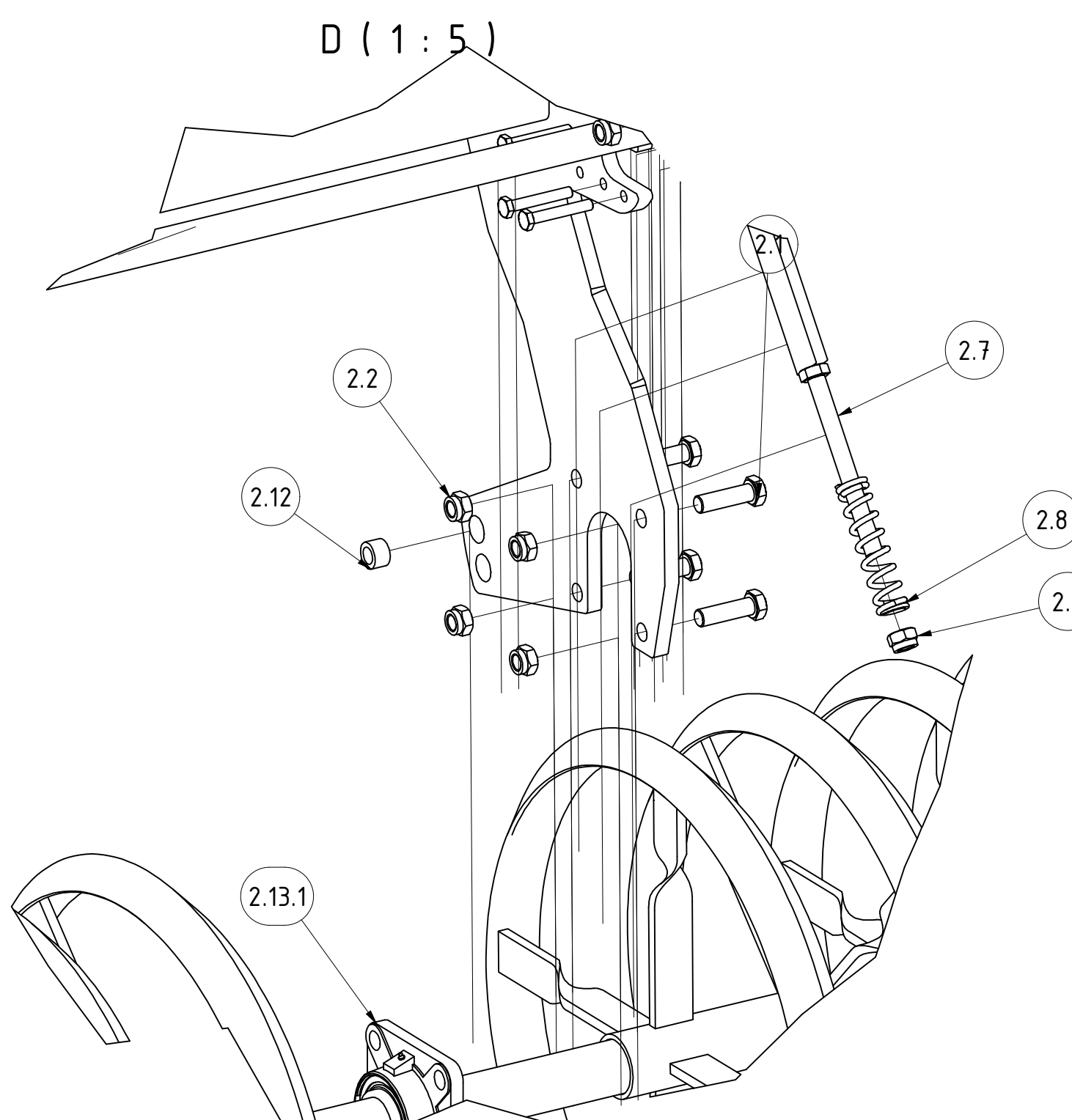


TEILELISTE			
OBJEKT	MENGE	BAUTEILNUMMER	BESCHREIBUNG
1	2	022222	Walzenhalteplatte Kurzscheibenegge
2	2	024611	Bolzen Ø35x95 Tragrahmen Scheibenegge
3	1	028477	Tragrahmen Walzenanbindung Helix 4,50m
4	2	028529	Bolzen Ø30x110 Tragrahmen Tiefenverstellung Helix
5	4	DIN 125 - A 31	Unterlegscheibe
6	2	DIN 125 - A 36	Unterlegscheibe
7	8	DIN 931-1 - M16 x 150	Sechskantschraube
8	8	DIN 985 - M16	Sechskantmutter
9	8	ISO 8752 - 10 x 50	Spannstift

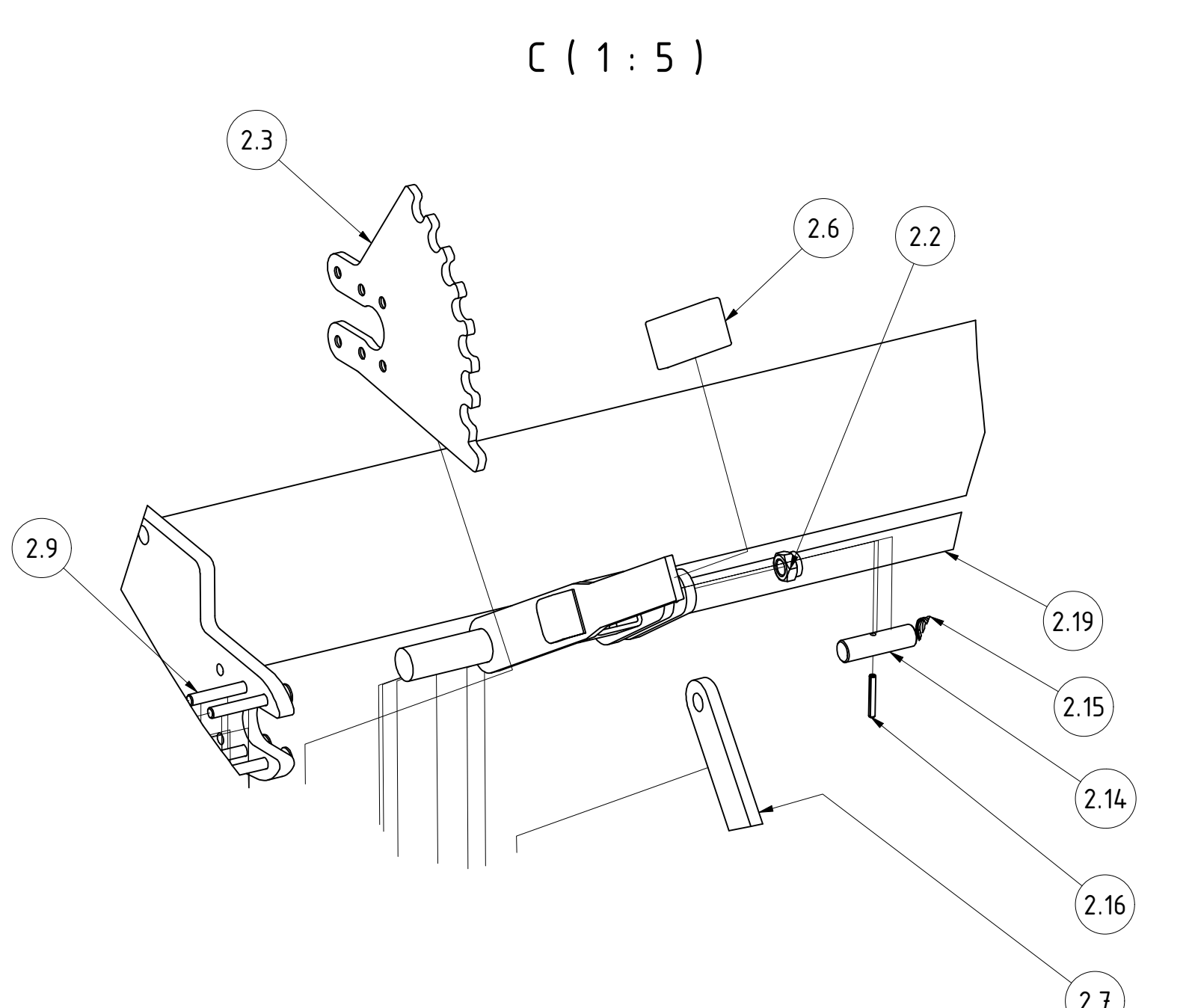
Tragrahmen Helix H450				
		Revision	Konstrukteur	Datum
078366			ternst	14.04.2020
Teilenummer			Konstrukteur	Datum
			KERNER	



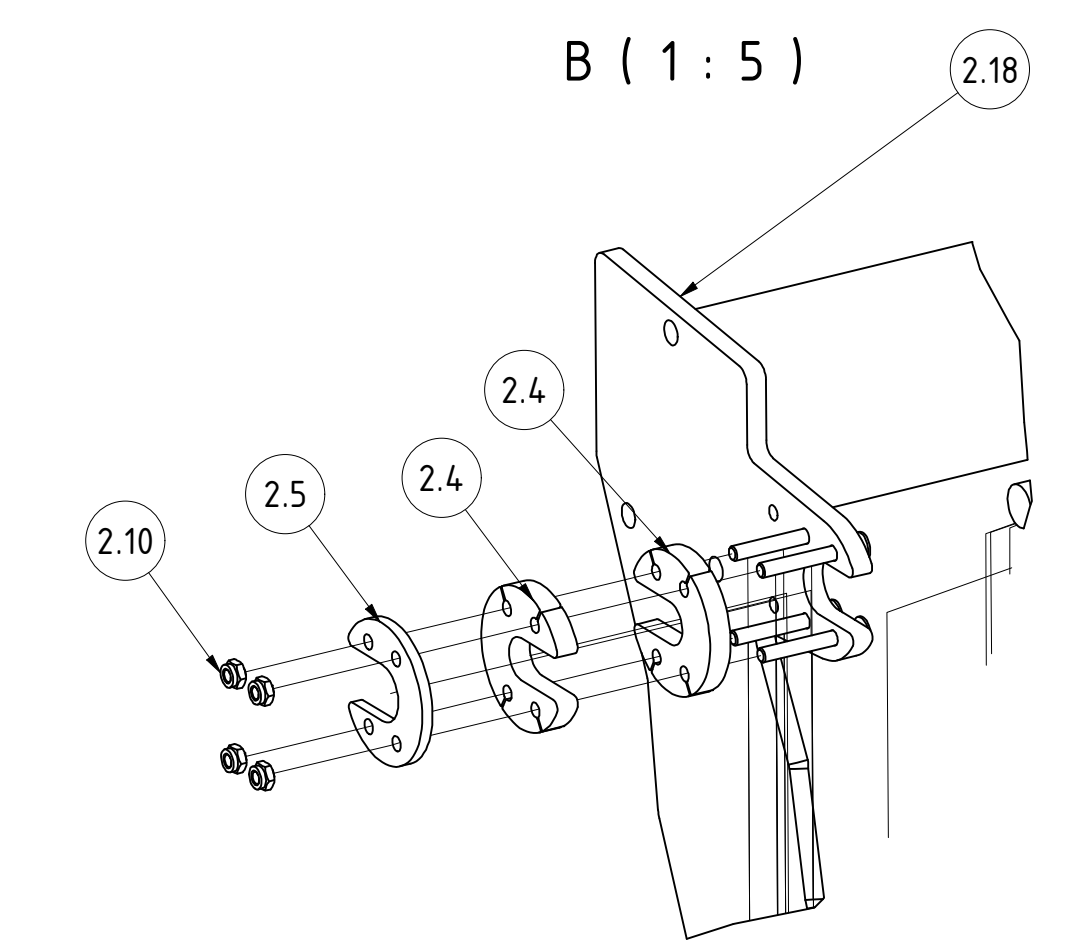
A (1 : 5)



D (1 : 5)

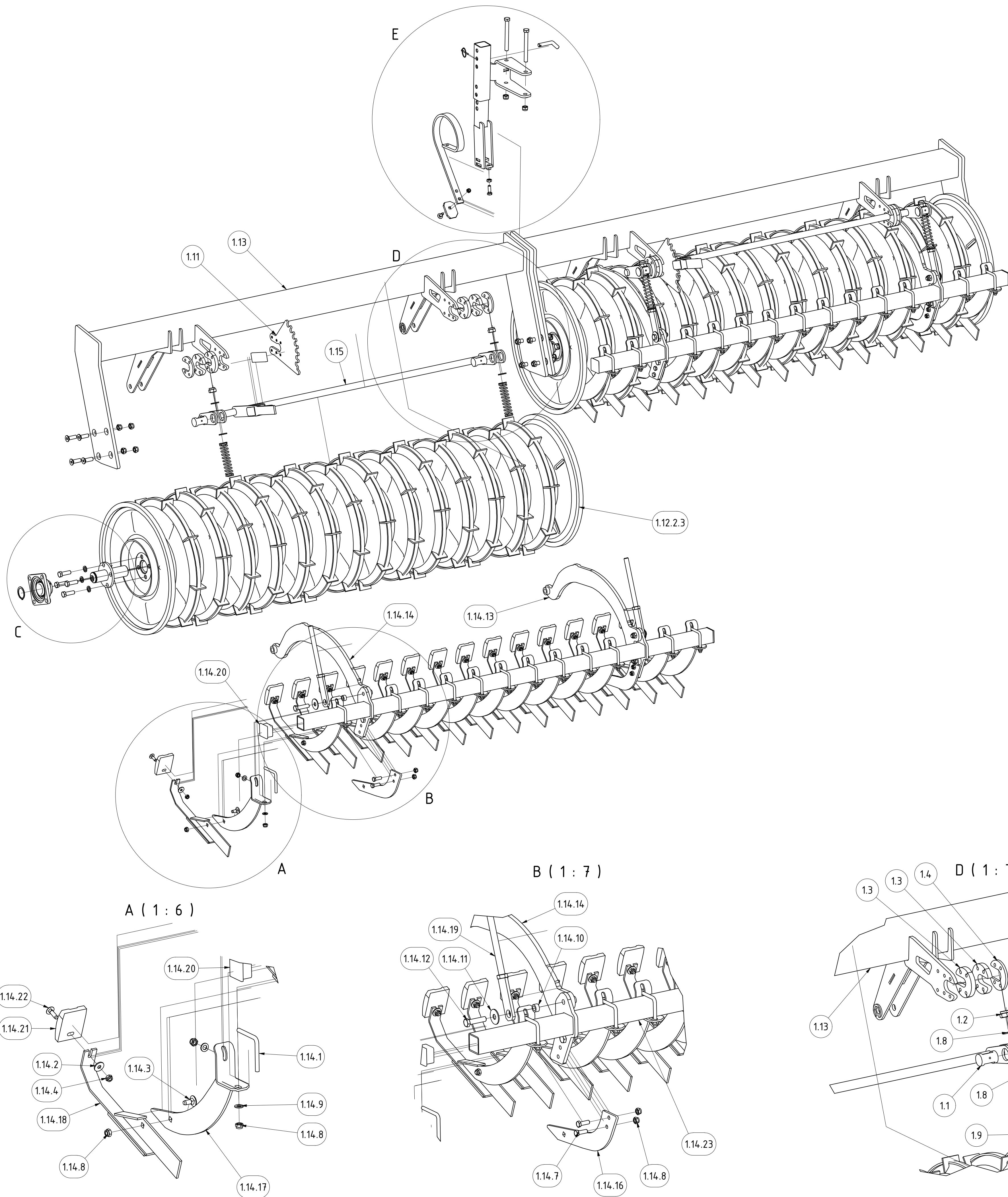


C (1 : 5)

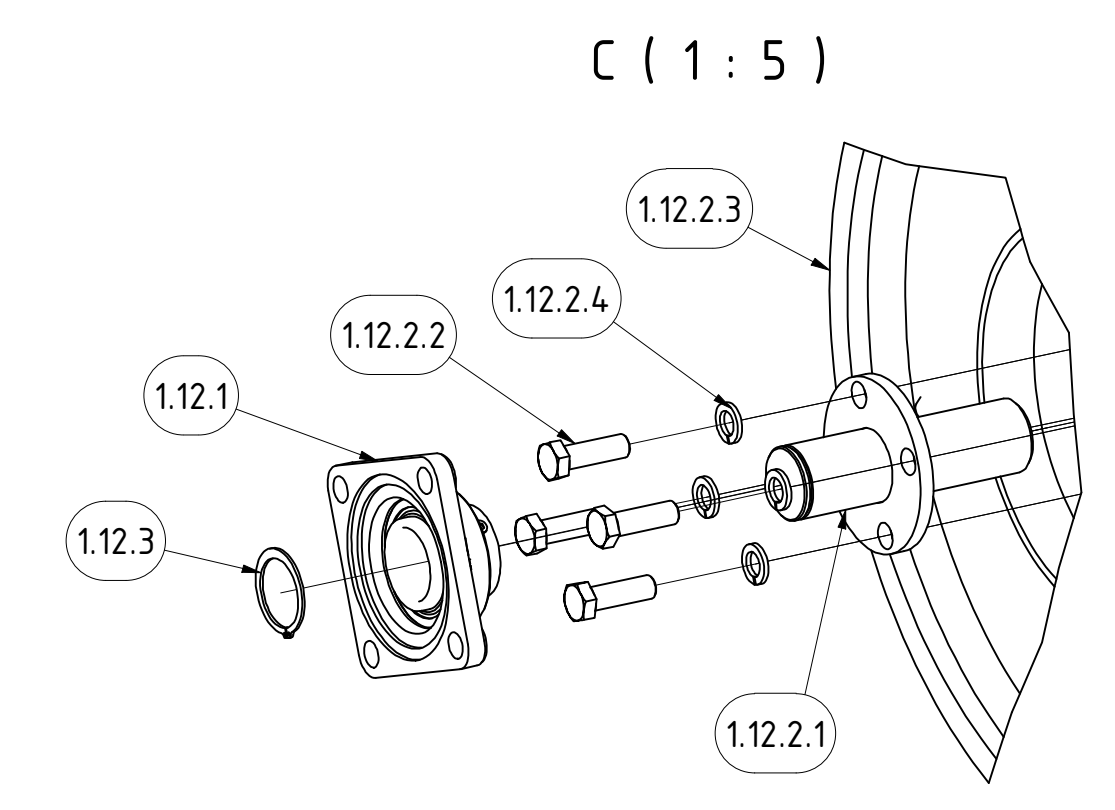
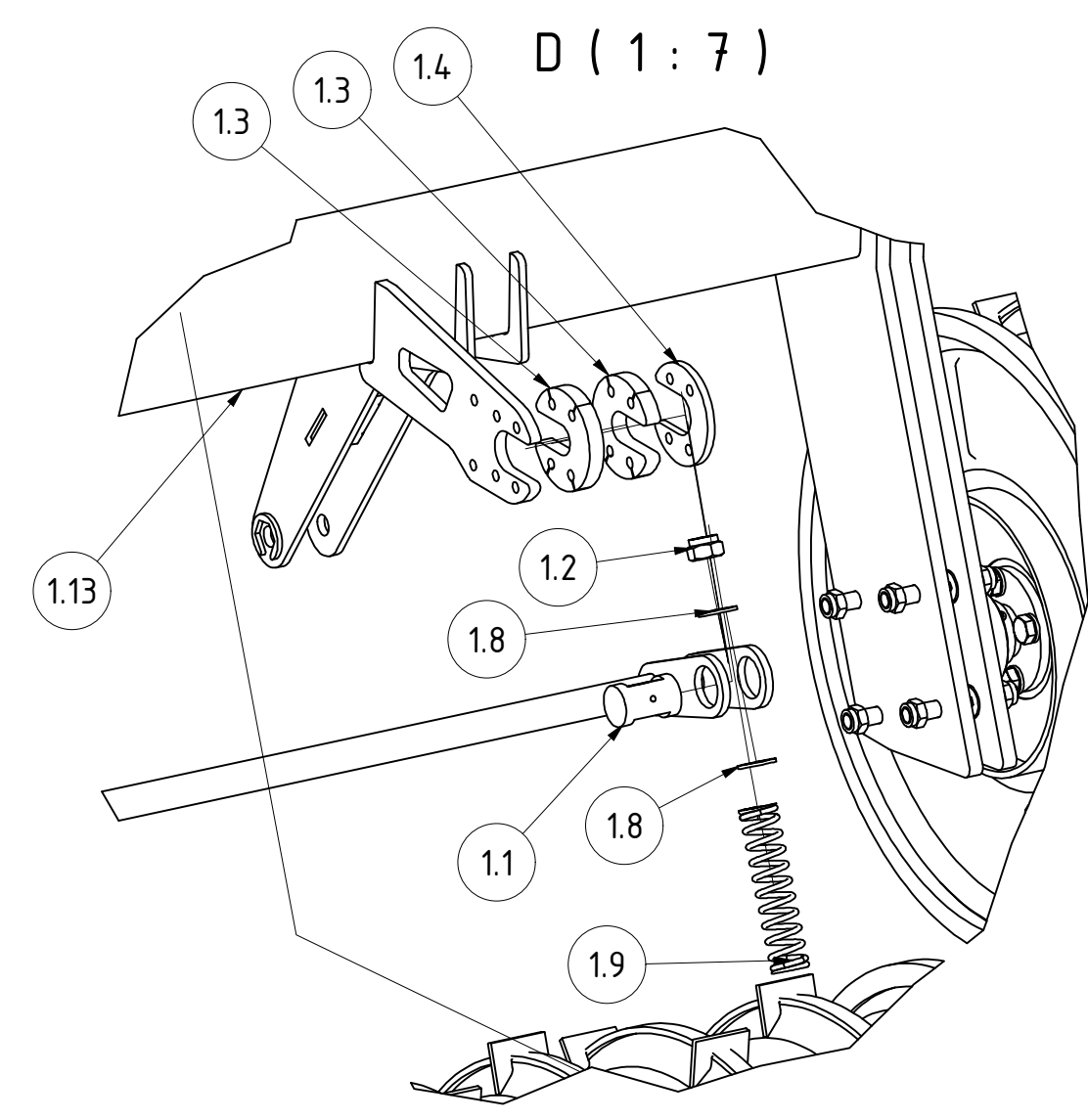
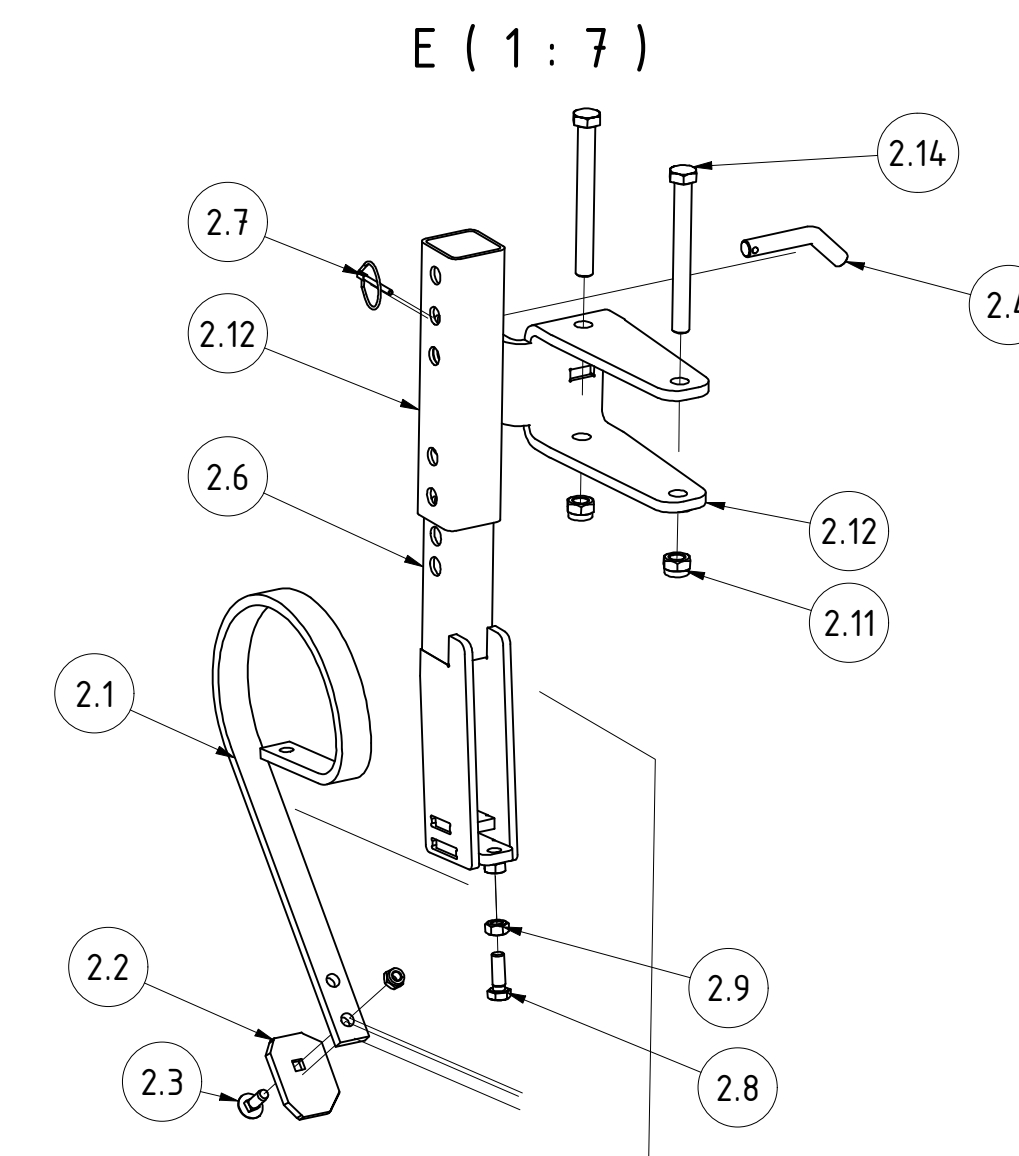


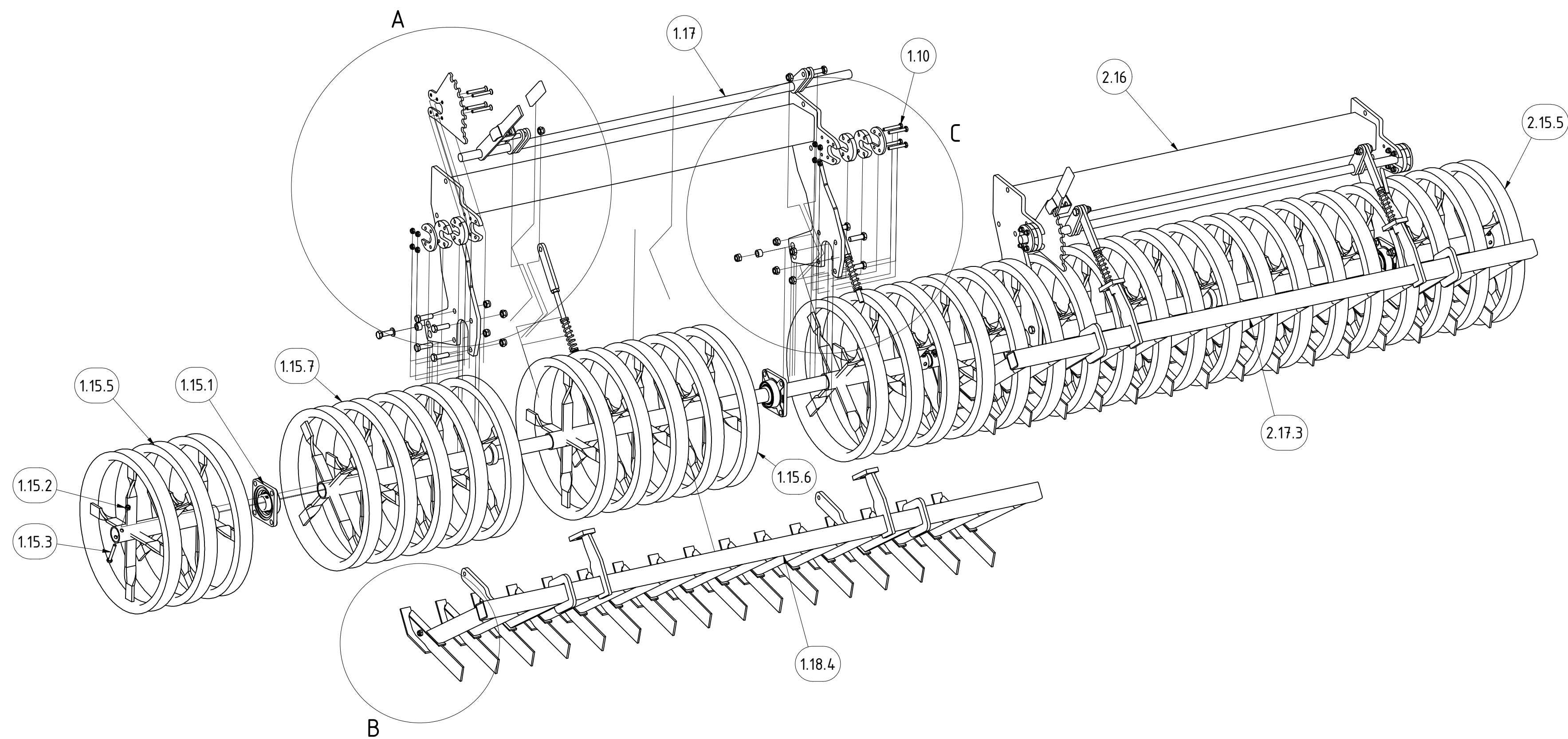
B (1 : 5)

TEILELISTE				TEILELISTE			
OBJEKT	MENGE	BAUTEILNUMMER	BESCHREIBUNG	OBJEKT	MENGE	BAUTEILNUMMER	BESCHREIBUNG
1	1	036639	GCW 800150 2,40m symmetrisch	1.21	2	030629	Rohrstopfen 60x60 (t=1,5-4 mm)
1.1	8	DIN 961 - M16 x 55	Sechskantschraube	2	1	069753	GCW 800150 2,40m links
1.2	12	DIN 985 - M16	Sechskantmutter	2.1	8	DIN 961 - M16 x 55	Sechskantschraube
1.3	1	003530-02	Rasterscheibe Feingrubber links	2.2	12	DIN 985 - M16	Sechskantmutter
1.4	4	003523	Kunststoffscheibe für Verstellwelle Messerschiene	2.3	1	003530-02	Rasterscheibe Feingrubber links
1.5	2	003533	Gegenplatte für Kunststoffscheibe	2.4	4	003523	Kunststoffscheibe für Verstellwelle Messerschiene
1.6	1	G02-011.145	PVC Handgriff	2.5	2	003533	Gegenplatte für Kunststoffscheibe
1.7	2	028682	Verstellteil GCW 800150	2.6	1	G02-011.145	PVC Handgriff
1.8	2	002849	Druckfeder Striegel 5,1/25/126,7	2.7	2	028682	Verstellteil GCW 800150
1.9	4	DIN 7991 - M10 x 80	Senkschraube	2.8	2	002849	Druckfeder Striegel 5,1/25/126,7
1.10	8	DIN 985 - M10	Sechskantmutter	2.9	4	DIN 7991 - M10 x 80	Senkschraube
1.11	2	DIN 933 - M16 x 55	Sechskantschraube	2.10	8	DIN 985 - M10	Sechskantmutter
1.12	2	018042	Distanzbuchse für Messerschienenaufrichtung GCW 16x25x16	2.11	2	DIN 933 - M16 x 55	Sechskantschraube
1.13	1	026382	Walzenläufer GCW 2,40m	1.13.1	2	002797	Flanschlager FYJ 50 TF
1.13.1	2	002797	Flanschlager FYJ 50 TF	1.13.2	2	DIN 933 - M12 x 75	Sechskantschraube
1.13.2	2	DIN 933 - M12 x 75	Sechskantschraube	1.13.3	2	DIN 985 - M12	Sechskantmutter
1.13.3	2	DIN 985 - M12	Sechskantmutter	1.13.4	2	036886	Walzenrad GCW 150mm 3 Ringe
1.13.4	2	036886	Walzenrad GCW 150mm 3 Ringe	1.13.5	1	013680	Walzenläufer GCW 3 m innen langes Nabenrohr 15cm
1.13.5	1	013680	Walzenläufer GCW 3 m innen langes Nabenrohr 15cm	2.13	1	026382	Walzenläufer GCW 2,40m
1.13.6	1	013682	Walzenläufer GCW 3 m innen langes Nabenrohr mit Überrohr 15cm	2.13.1	2	002797	Flanschlager FYJ 50 TF
1.13.7	1	029286	Welle für ESW 2,25m Helix	2.13.2	2	DIN 933 - M12 x 75	Sechskantschraube
1.14	1	003555	Bolzen für Rasterhebel verstärkt	2.13.3	2	DIN 985 - M12	Sechskantmutter
1.15	1	003558	Druckfeder	2.13.4	2	036886	Walzenrad GCW 150mm 3 Ringe
1.16	1	ISO 8752 - 5 x 40	Spannstift	2.13.5	1	013680	Walzenläufer GCW 3 m innen langes Nabenrohr 15cm
1.17	4	DIN 931-1 - M10 x 65	Sechskantschraube	2.13.6	1	013682	Walzenläufer GCW 3 m innen langes Nabenrohr mit Überrohr 15cm
1.18	1	029290	Walzenrahmen ESW 800150 2,25m	2.13.7	1	029286	Welle für ESW 2,25m Helix
1.19	1	029300	Verstellwelle ESW 800150 2,25m Helix	2.14	1	003555	Bolzen für Rasterhebel verstärkt
1.20	1	029297	Messerschiene ESW 2,25m Helix komplett	2.15	1	003558	Druckfeder
1.20.1	28	DIN 933 - M12 x 25	Sechskantschraube	2.16	1	ISO 8752 - 5 x 40	Spannstift
1.20.2	28	DIN 985 - M12	Sechskantmutter	2.17	4	DIN 931-1 - M10 x 65	Sechskantschraube
1.20.3	1	029291	Messerschiene ESW 2,25m Helix	2.18	1	029290	Walzenrahmen ESW 800150 2,25m
1.20.4	28	02-612.211	Messer mit Kufe	2.19	1	029300	Verstellwelle ESW 800150 2,25m Helix
				2.20	1	069719	Messerschiene links ESW 2,25m Helix komplett
				2.20.1	16	DIN 933 - M12 x 25	Sechskantschraube
				2.20.2	16	DIN 985 - M12	Sechskantmutter
				2.20.3	16	02-612.211	Messer mit Kufe
				2.20.4	1	069718	Messerschiene ESW 2,25m Helix links
				2.21	2	030629	Rohrstopfen 60x60 (t=1,5-4 mm)

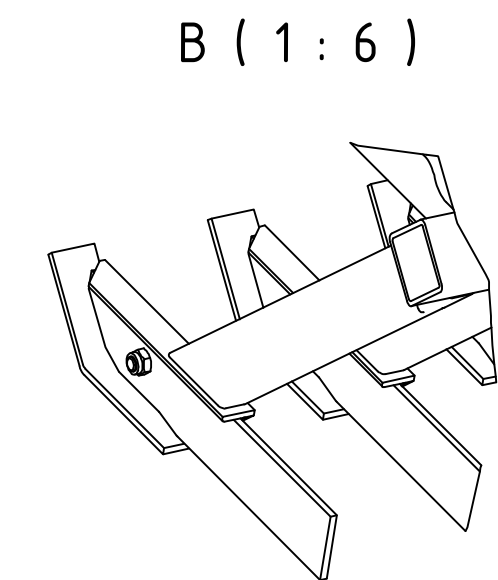
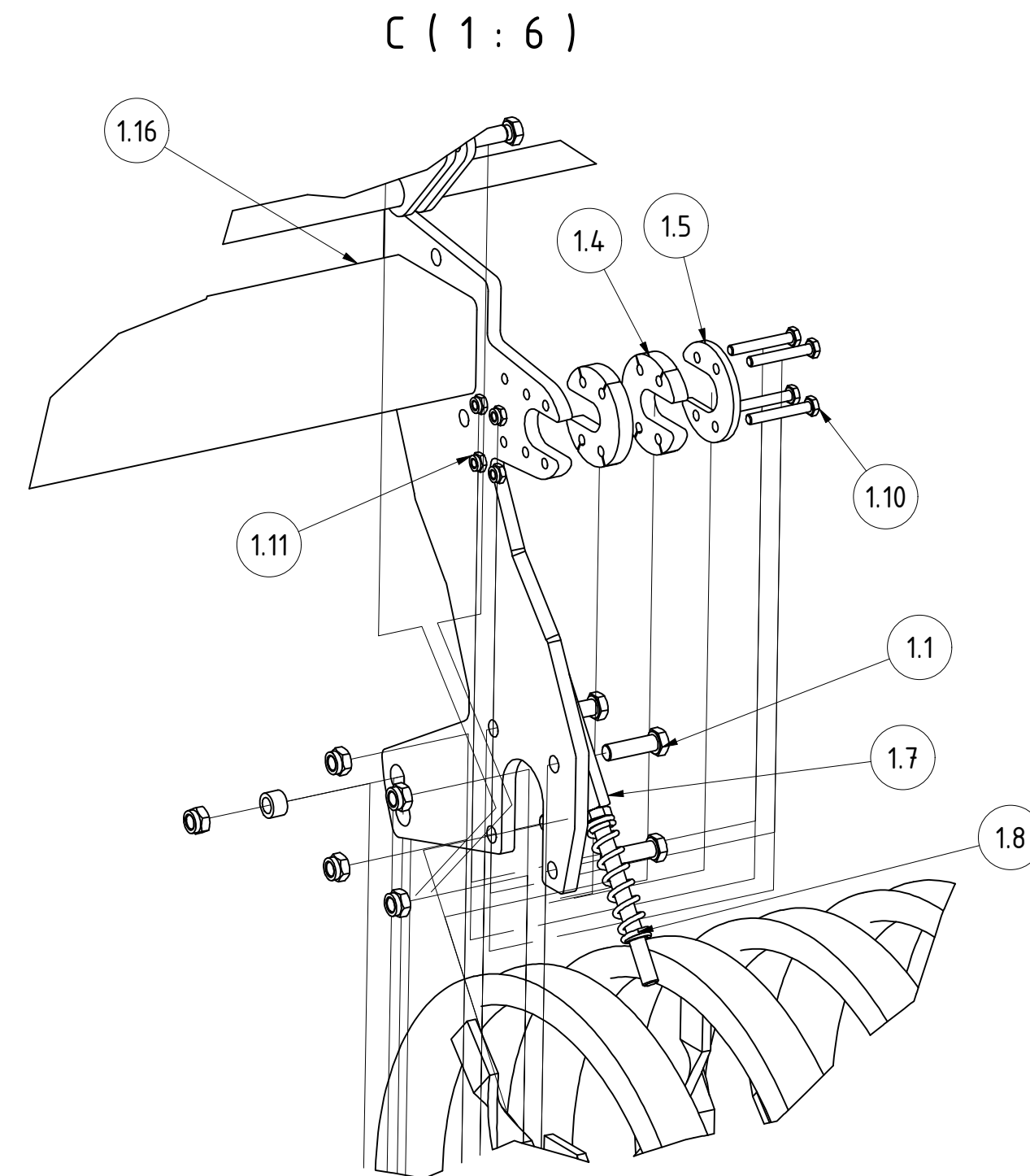
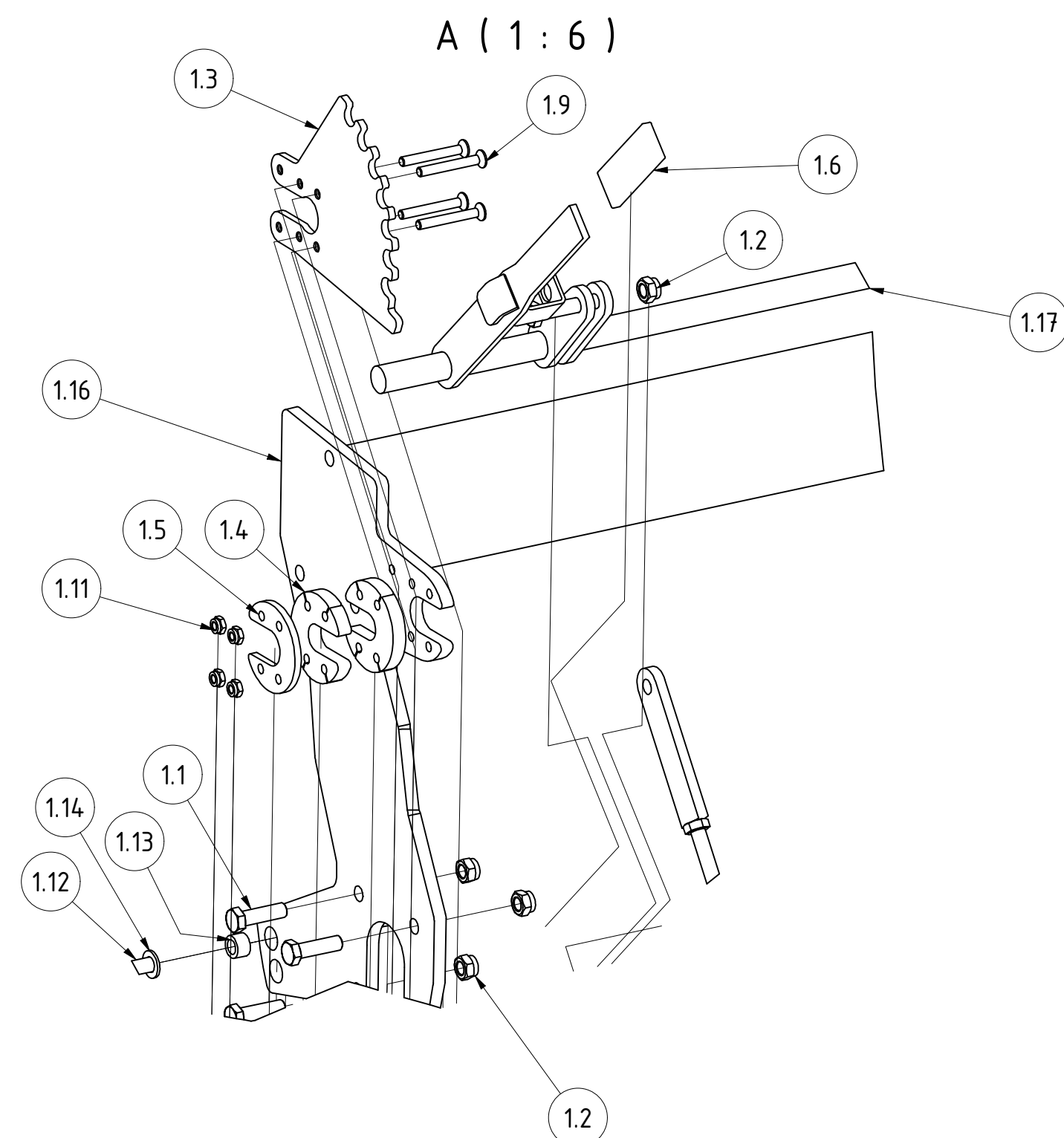


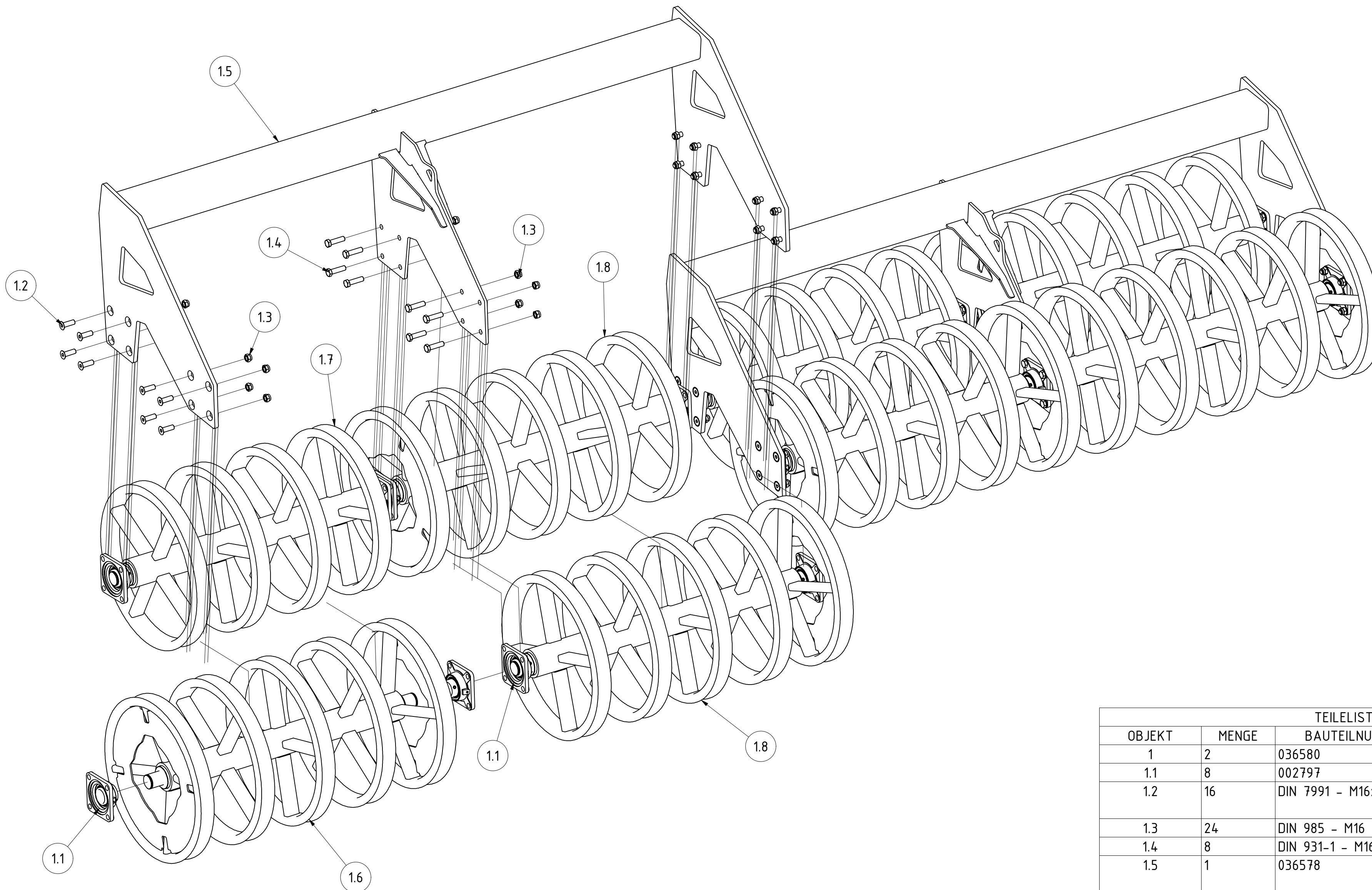
TEILELISTE				TEILELISTE			
OBJEKT	MENGE	BAUTEILNUMMER	BESCHREIBUNG	OBJEKT	MENGE	BAUTEILNUMMER	BESCHREIBUNG
1	2	060016	CW651 800150 2,35m	1.14	1	060022	Messerschne links kpl 2,35m CW651
1.1	2	KA09-030.062b	Gelenkbolzen für Verstellteil WR KA	1.14.1	13	04-500.220	Befestigungsschraube für Klemmteil
1.2	2	DIN 985 - M20	Sechskantmutter	1.14.2	15	DIN 9021 - 10,5	Unterlegscheibe
1.3	4	003523	Kunststoffscheibe für Verstellwelle Messerschne	1.14.3	15	DIN 603 - M12 x 30	Flachrundschraube mit Vierkantansatz
1.4	2	003533	Gegenplatte für Kunststoffscheibe	1.14.4	15	DIN 985 - M10	Sechskantmutter
1.5	1	003555	Bolzen für Rasterhebel verstärkt	1.14.5	2	DIN 933 - M16 x 45	Sechskantschraube
1.6	1	003554-02	Entriegelungsgriff für Rasterhebel	1.14.6	4	DIN 985 - M16	Sechskantmutter
1.7	1	003558	Druckfeder	1.14.7	4	ISO 4017 - M12 x 35	Sechskantschraube
1.8	4	DIN 125 - A 21	Unterlegscheibe	1.14.8	45	DIN 985 - M12	Sechskantmutter
1.9	2	004467	Druckfeder 5x37x160	1.14.9	26	DIN 125 - A 13	Unterlegscheibe
1.10	1	G02-011.145	PVC Handgriff	1.14.10	2	02-010.190	Distanzbuchse für Messerschneenaufhängung
1.11	1	003530-02	Rasterscheibe Feingrubber links	1.14.11	2	DIN 9021 - 17	Unterlegscheibe
1.12	1	060017	Walzenläufer CW651 2,35m	1.14.12	2	ISO 4014 - M16 x 65	Sechskantschraube
1.12.1	2	002797	Flanschlager FYJ 50 TF	1.14.13	1	KA09-030.075	Arm für Messerschne links
1.12.2	1	073577	Walzenläufer mit Welle CW651 2,35m	1.14.14	1	KA09-030.076	Arm für Messerschne rechts
1.12.2.1	2	CW04-033.125	Welle mit Flansch	1.14.15	1	04-600.261	Messerhalter rechts CW 650
1.12.2.2	8	ISO 4017 - M16 x 50	Sechskantschraube	1.14.16	1	04-600.251	Messerhalter links CW 650
1.12.2.3	1	073576	Walzenläufer CW651 2,35m	1.14.17	13	CW04-600.225	Messerhalter CW 650 Neu
1.12.2.4	8	DIN 127 - A 16	Federring	1.14.18	15	CW04-600.210	Klemmesser CW650
1.12.3	2	DIN 471 - 50 x 2	Sicherungsring	1.14.19	2	014887	Verstellteil für Walzenrahmen CW 651
1.13	1	060020	Walzenrahmen CW 651 800150 2,35m	1.14.20	2	008735	Rohrstopfen 60x60x4
				1.14.21	15	015553	Kunststoffabstreifer 150
				1.14.22	15	DIN 603 - M10 x 35	Flachrundschraube mit Vierkantansatz
				1.14.23	1	060023	Schiene für Messerschne 2,35m
				1.15	1	005105	Verstellwelle CW55 2,25m für Feingrubber
				1.16	8	DIN 7991 - M16 x 50	Senkschraube
				1.17	8	DIN 985 - M16	Sechskantmutter
				2	1	072613	Zustreicher rechts
				2.1	1	001967	Zinkenfeder Art.Nr.1208010 Lamator
				2.2	1	CW04-071.290	Schar
				2.3	1	DIN 603 - M10 x 30	Flachrundschraube mit Vierkantansatz
				2.4	1	05-008.160	Stecker für Höhenverstellung Zustreicher MC
				2.5	1	DIN 985 - M10	Sechskantmutter
				2.6	1	062682	Zwischenzustreicher für X4
				2.7	1	001549	Klappstecker_5
				2.8	1	DIN 933 - M12 x 35	Sechskantschraube
				2.9	1	DIN 934 - M12	Sechskantmutter
				2.10	1	DIN 985 - M12	Sechskantmutter
				2.11	2	DIN 985 - M16	Sechskantmutter
				2.12	1	062686	Halter rechts für Zustreicher X4
				2.13	2	DIN 125 - A 17	Unterlegscheibe
				2.14	2	DIN 931-1 - M16 x 150	Sechskantschraube
				2.15	2	DIN 125 - A 13	Unterlegscheibe
				2.16	1	DIN 931-1 - M12 x 55	Sechskantschraube





TEILELISTE				TEILELISTE			
OBJEKT	MENGE	BAUTEILNUMMER	BESCHREIBUNG	OBJEKT	MENGE	BAUTEILNUMMER	BESCHREIBUNG
1	1	069721	ESW 800150 2,25m links	2	1	029018	ESW 800150 2,25m symmetrisch
1.1	8	DIN 961 - M16 x 55	Sechskantschraube	2.1	8	DIN 961 - M16 x 55	Sechskantschraube
1.2	12	DIN 985 - M16	Sechskantmutter	2.2	12	DIN 985 - M16	Sechskantmutter
1.3	1	003530-02	Rasterscheibe Feingrubber links	2.3	1	003530-02	Rasterscheibe Feingrubber links
1.4	4	003523	Kunststoffscheibe für Verstellwelle Messerschiene	2.4	4	003523	Kunststoffscheibe für Verstellwelle Messerschiene
1.5	2	003533	Gegenplatte für Kunststoffscheibe	2.5	2	003533	Gegenplatte für Kunststoffscheibe
1.6	1	G02-011.145	PVC Handgriff	2.6	1	G02-011.145	PVC Handgriff
1.7	2	028682	Verstellteil GCW 800150	2.7	2	028682	Verstellteil GCW 800150
1.8	2	002849	Druckfeder Striegel 5,1/25/126,7	2.8	2	002849	Druckfeder Striegel 5,1/25/126,7
1.9	4	DIN 7991 - M10 x 80	Senkschraube	2.9	4	DIN 7991 - M10 x 80	Senkschraube
1.10	4	DIN 931-1 - M10 x 70	Sechskantschraube	2.10	4	DIN 931-1 - M10 x 70	Sechskantschraube
1.11	8	DIN 985 - M10	Sechskantmutter	2.11	8	DIN 985 - M10	Sechskantmutter
1.12	4	DIN 933 - M16 x 55	Sechskantschraube	2.12	4	DIN 933 - M16 x 55	Sechskantschraube
1.13	2	018042	Distanzbuchse für Messerschienenaufhängung GCW 16x25x16	2.13	2	018042	Distanzbuchse für Messerschienenaufhängung GCW 16x25x16
1.14	2	DIN 125 - A 17	Unterlegscheibe	2.14	2	DIN 125 - A 17	Unterlegscheibe
1.15	1	029019	Walzenläufer ESW 800150 2,25m	2.15	1	029019	Walzenläufer ESW 800150 2,25m
1.15.1	2	002797	Flanschlager FYJ 50 TF	2.15.1	2	002797	Flanschlager FYJ 50 TF
1.15.2	2	DIN 985 - M10	Sechskantmutter	2.15.2	2	DIN 985 - M10	Sechskantmutter
1.15.3	2	DIN 931-1 - M10 x 75	Sechskantschraube	2.15.3	2	DIN 931-1 - M10 x 75	Sechskantschraube
1.15.4	1	029286	Welle für ESW 2,25m Helix	2.15.4	1	029286	Welle für ESW 2,25m Helix
1.15.5	2	040309	ESW Ø590mm 0,30m	2.15.5	2	040309	ESW Ø590mm 0,30m
1.15.6	1	020103	Walzenläufer ESW Ø590mm 150mm-Teilung 0,75m	2.15.6	1	020103	Walzenläufer ESW Ø590mm 150mm-Teilung 0,75m
1.15.7	1	020102	Walzenläufer ESW Ø590mm 150mm-Teilung 0,75m mit Abdeckring	2.15.7	1	020102	Walzenläufer ESW Ø590mm 150mm-Teilung 0,75m mit Abdeckring
1.16	1	029290	Walzenrahmen ESW 800150 2,25m	2.16	1	029290	Walzenrahmen ESW 800150 2,25m
1.17	1	029300	Verstellwelle ESW 800150 2,25m Helix	2.17	1	029297	Messerschiene ESW 2,25m Helix komplett
1.18	1	069719	Messerschiene links ESW 2,25m Helix komplett	2.17.1	28	DIN 933 - M12 x 25	Sechskantschraube
1.18.1	16	DIN 933 - M12 x 25	Sechskantschraube	2.17.2	28	DIN 985 - M12	Sechskantmutter
1.18.2	16	DIN 985 - M12	Sechskantmutter	2.17.3	1	029291	Messerschiene ESW 2,25m Helix
1.18.3	16	02-612.211	Messer mit Kufe	2.17.4	28	02-612.211	Messer mit Kufe
1.18.4	1	069718	Messerschiene ESW 2,25m Helix links	2.18	1	029300	Verstellwelle ESW 800150 2,25m Helix
1.19	15	074456	Abstreifer ESW kpl.	2.19	1	074469	Einsteckteil für Abstreifer ESW links
1.20	1	074469	Einsteckteil für Abstreifer ESW links	2.20	14	074456	Abstreifer ESW kpl.
				2.21	1	074472	Einsteckteil für Abstreifer ESW rechts

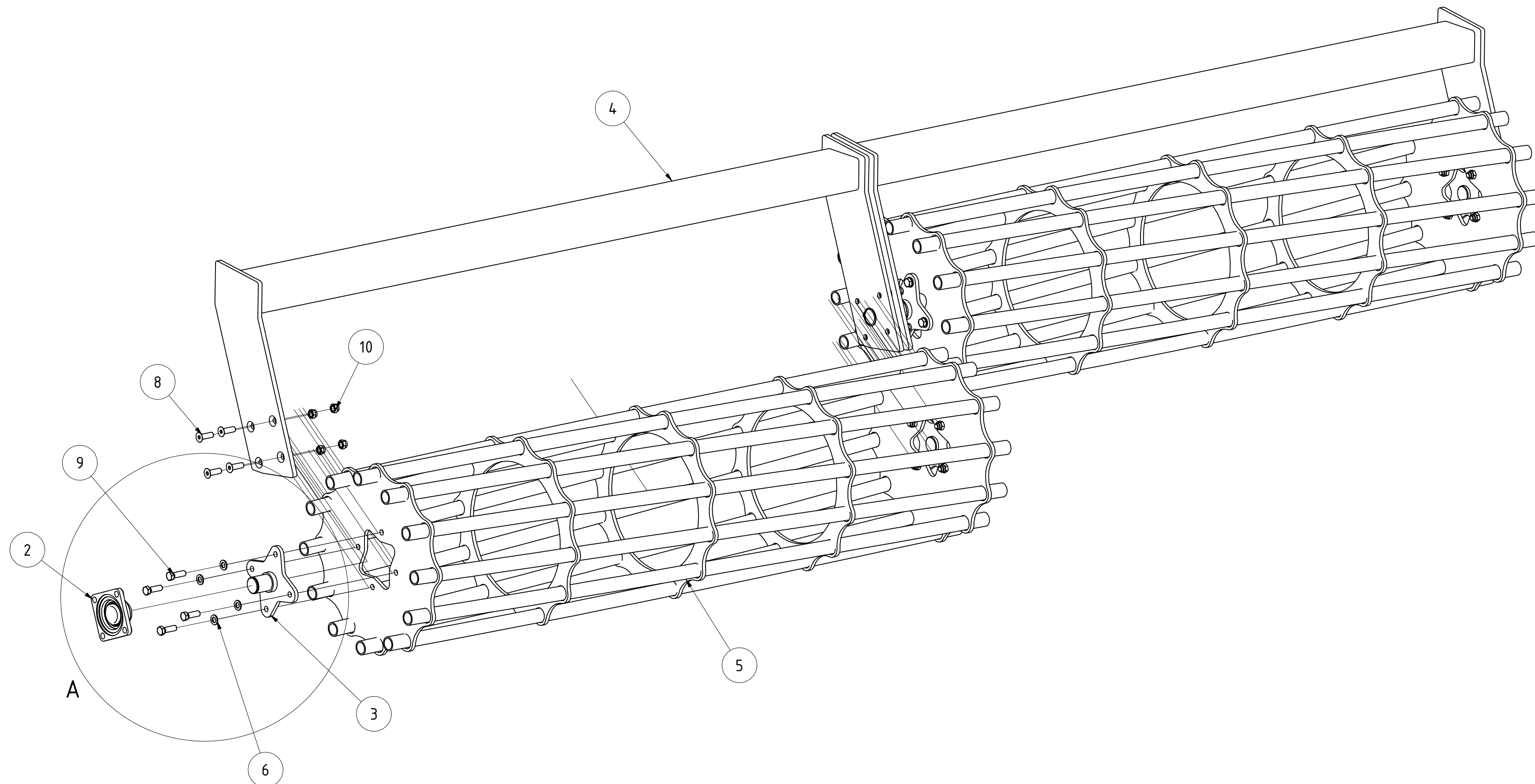




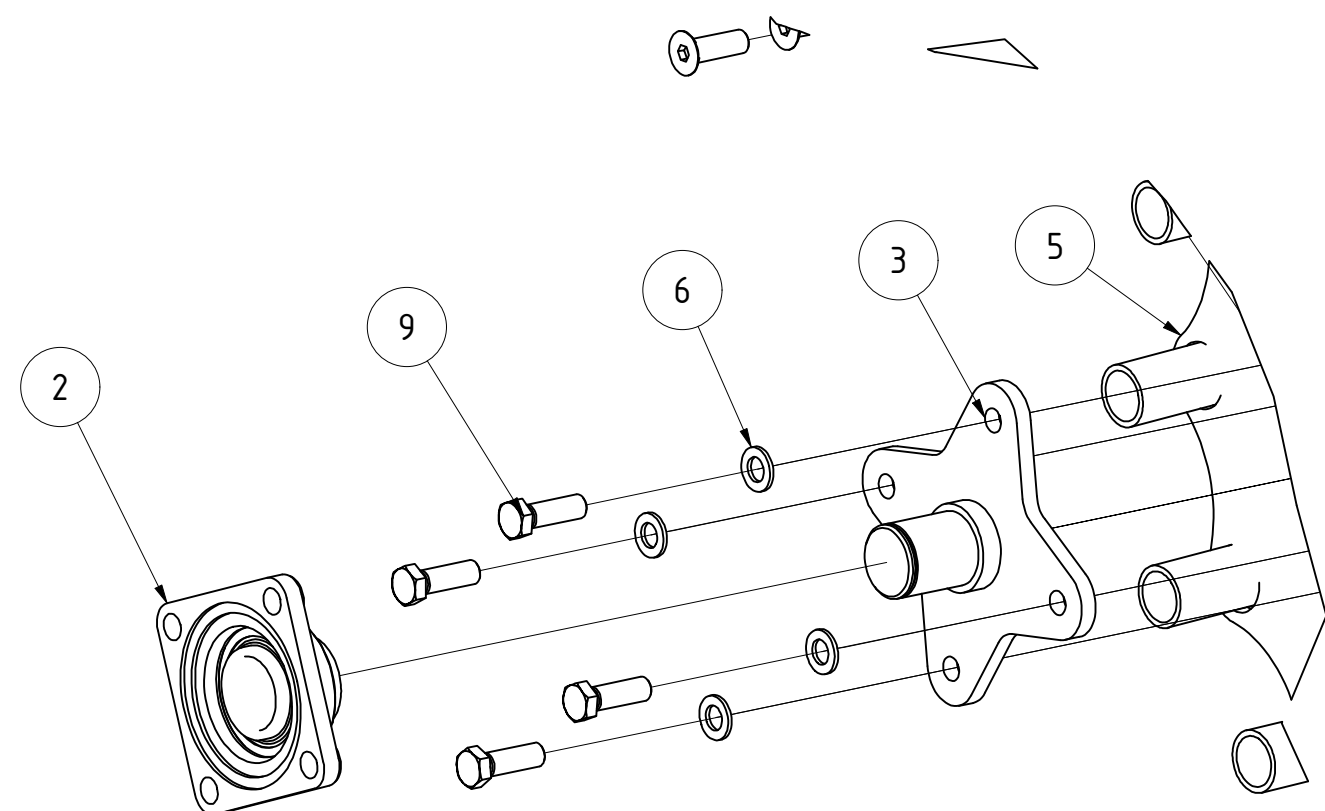
TEILELISTE			
OBJEKT	MENGE	BAUTEILNUMMER	BESCHREIBUNG
1	2	036580	DSW 800150 2,40m
1.1	8	002797	Flanschlager FYJ 50 TF
1.2	16	DIN 7991 - M16x50	Senkschrauben mit Innensechskant
1.3	24	DIN 985 - M16	Sechskantmutter
1.4	8	DIN 931-1 - M16 x 60	Sechskantschraube
1.5	1	036578	Walzenrahmen DSW600 800150 2,25m
1.6	1	030454	Walzenläufer 1,25m sym. außen USW 600
1.7	1	030470	Walzenläufer 1,0m sym. innen USW 600
1.8	2	027011	Walzenläufer 1,25m USW 600

DSW600 für H450

079183		Revision	Konstrukteur	Datum
Teilenummer			ternst	22.04.2020
		Konstrukteur	Datum	KERNER



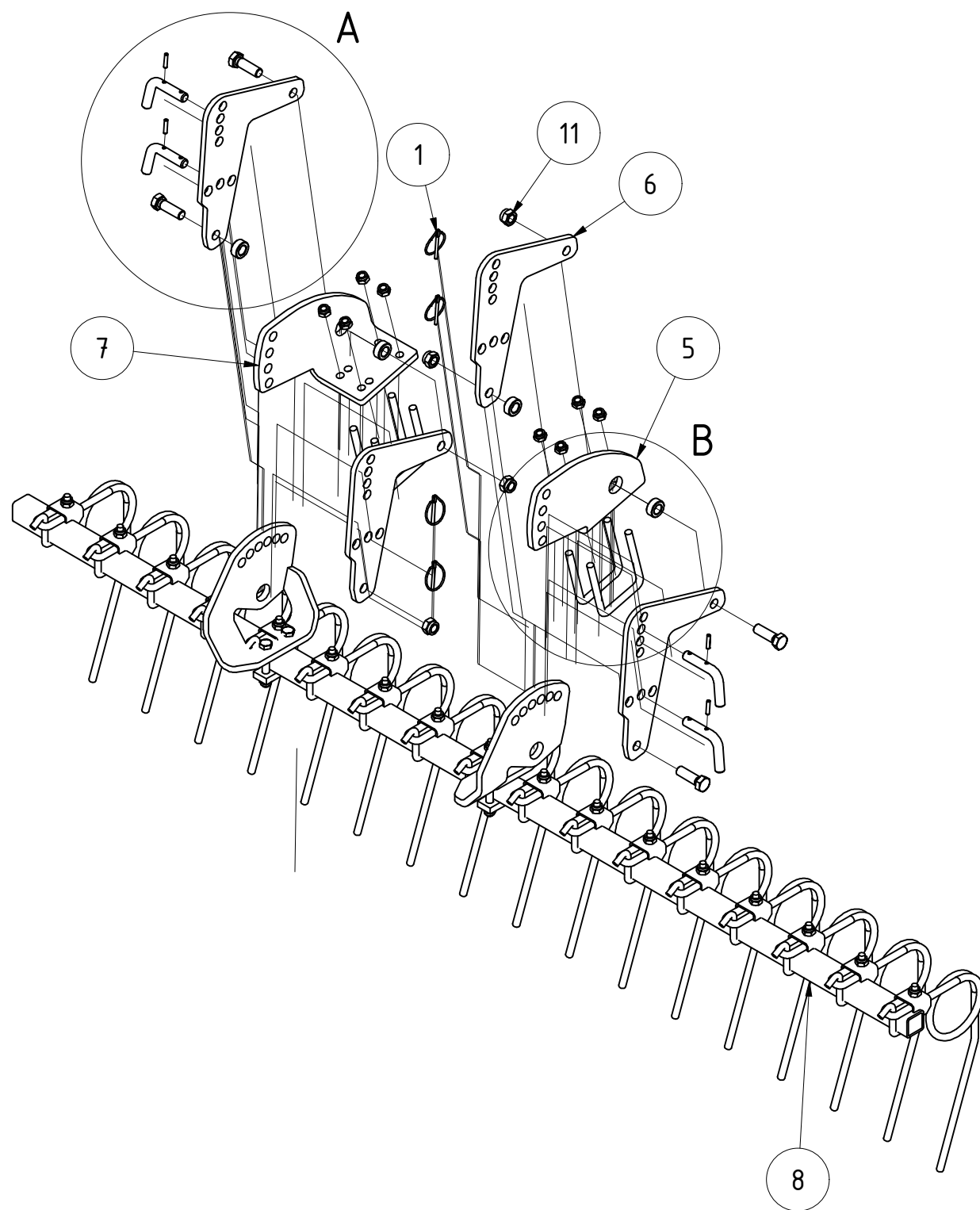
A (1 : 5)



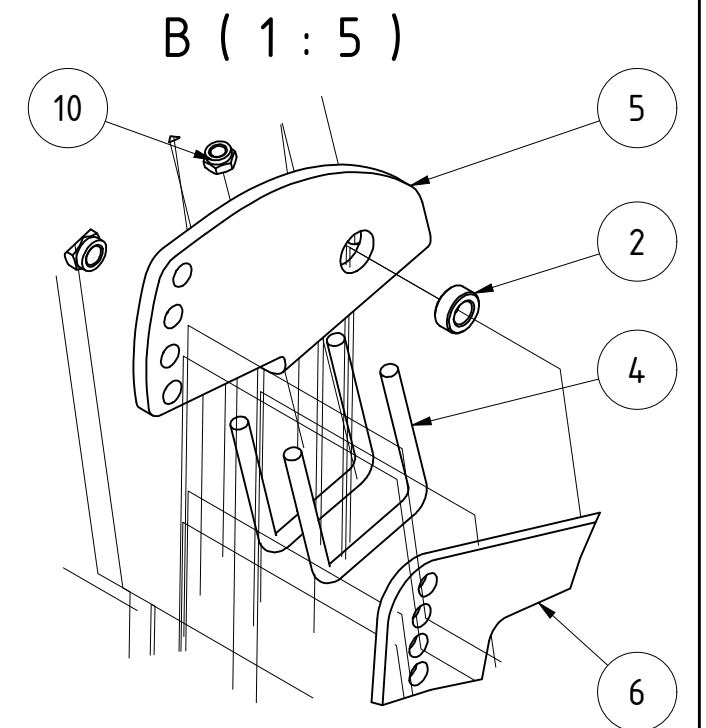
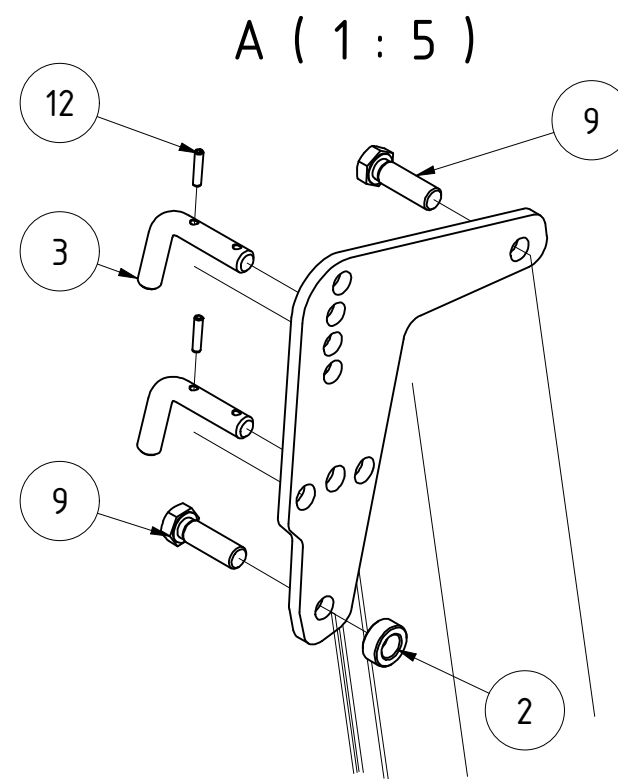
TEILELISTE			
OBJEKT	MENGE	BAUTEILNUMMER	BESCHREIBUNG
1	2	060027	Stabwalze 800150 2,35m Ø590mm komplett
2	2	002797	Flanschlager FYJ 50 TF
3	2	020507	Lagerstummel
4	1	060028	Walzenrahmen 800150 2,35m Stabwalze
5	1	060029	Läufer Stabwalze 2,35m Ø 590mm
6	8	DIN 125 - A 17	Unterlegscheibe
7	2	DIN 471 - 50x2	Sicherungsringe für Wellen
8	8	DIN 7991 - M16x50	Senkschrauben mit Innensechskant
9	8	DIN 933 - M16 x 50	Sechskantschraube
10	16	DIN 985 - M16	Sechskantmutter

RSW600 für H450

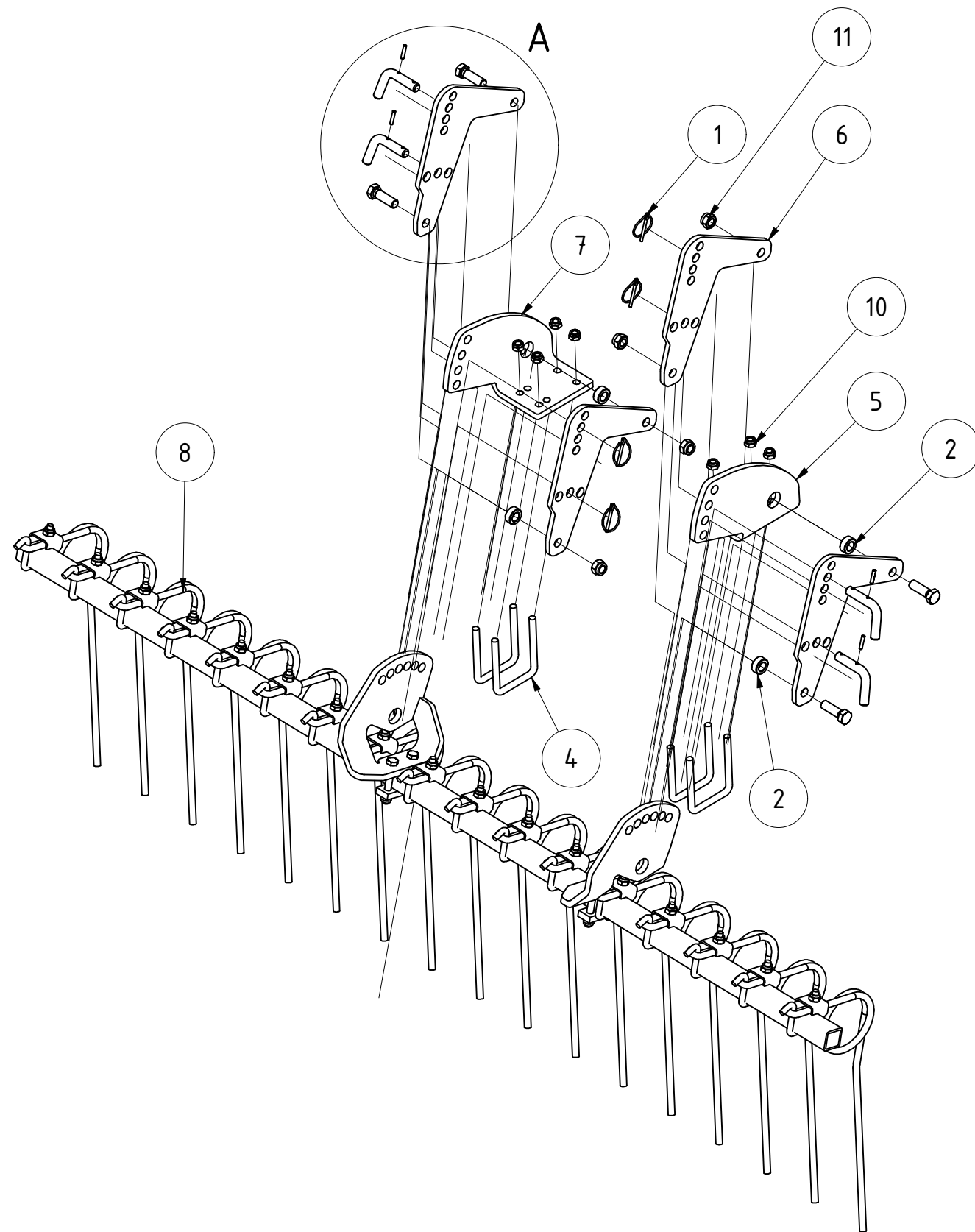
079185		Revision		Konstrukteur		Datum	
Teilenummer		ternst		22.04.2020		KERNER	
		Konstrukteur		Datum			



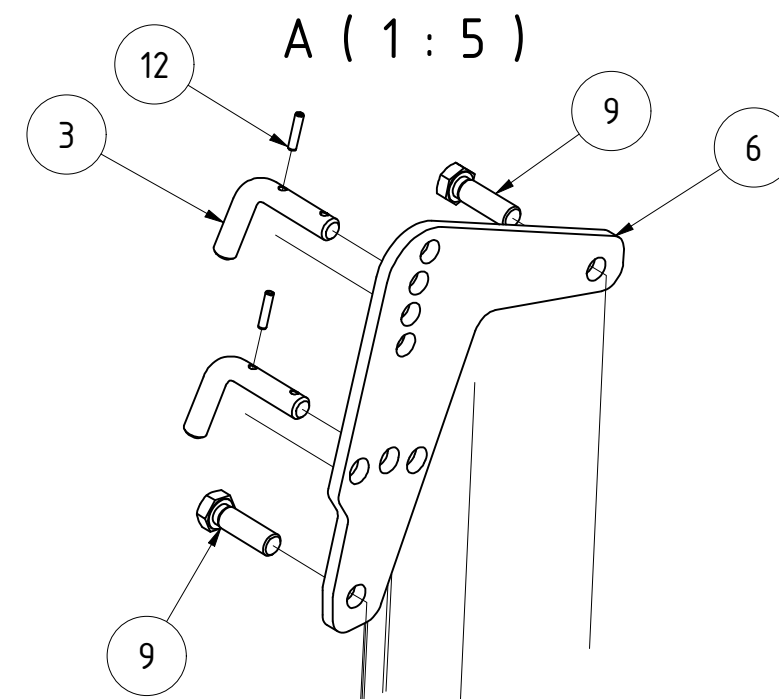
TEILELISTE			
OBJEKT	MENGE	BAUTEILNUMMER	BESCHREIBUNG
1	4	001549	Klappstecker_5
2	4	005322	Buchse
3	4	005364	Stecker für Striegel
4	4	009067	Bügelschraube M12-81-115
5	1	027616	Steckblech Prallstriegel gekantet li. Helix
6	4	027617	Striegelhalterlasche Helix Prallstriegel
7	1	027618	Steckblech Prallstriegel gekantet re. Helix
8	1	031871	Striegel 2,25 m links gebogen für Helix
9	4	DIN 933 - M16 x 50	Sechskantschraube
10	8	DIN 985 - M12	Sechskantmutter
11	4	DIN 985 - M16	Sechskantmutter
12	4	ISO 8752 - 5 x 26	Spannstift



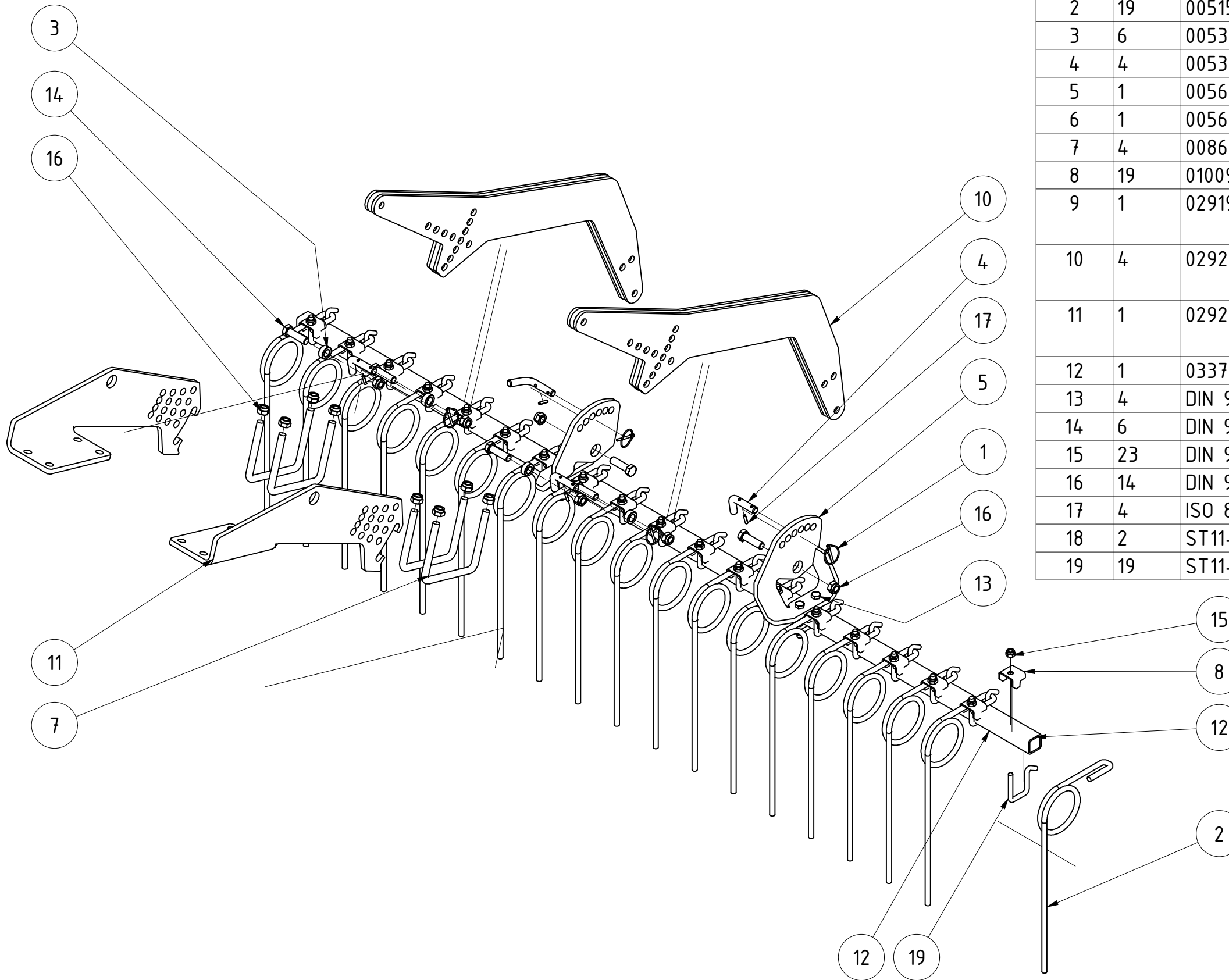
Prallstriegel links H450				
		Revision	Konstrukteur	Datum
078947			ternst	15.04.2020
Teilenummer			Konstrukteur	Datum
			KERNER	



TEILELISTE			
OBJEKT	MENGE	BAUTEILNUMMER	BESCHREIBUNG
1	4	001549	Klappstecker_5
2	4	005322	Buchse
3	4	005364	Stecker für Striegel
4	4	009067	Bügelschraube M12-81-115
5	1	027616	Steckblech Prallstriegel gekantet li. Helix
6	4	027617	Striegelhalterlasche Helix Prallstriegel
7	1	027618	Steckblech Prallstriegel gekantet re. Helix
8	1	031872	Striegel 2,25 m rechts gebogen für Helix
9	4	DIN 933 - M16 x 50	Sechskantschraube
10	8	DIN 985 - M12	Sechskantmutter
11	4	DIN 985 - M16	Sechskantmutter
12	4	ISO 8752 - 5 x 26	Spannstift



Prallstriegel rechts H450				
			Revision	Konstrukteur
079116			ternst	16.04.2020
Teilenummer			Konstrukteur	Datum
			KERNER	

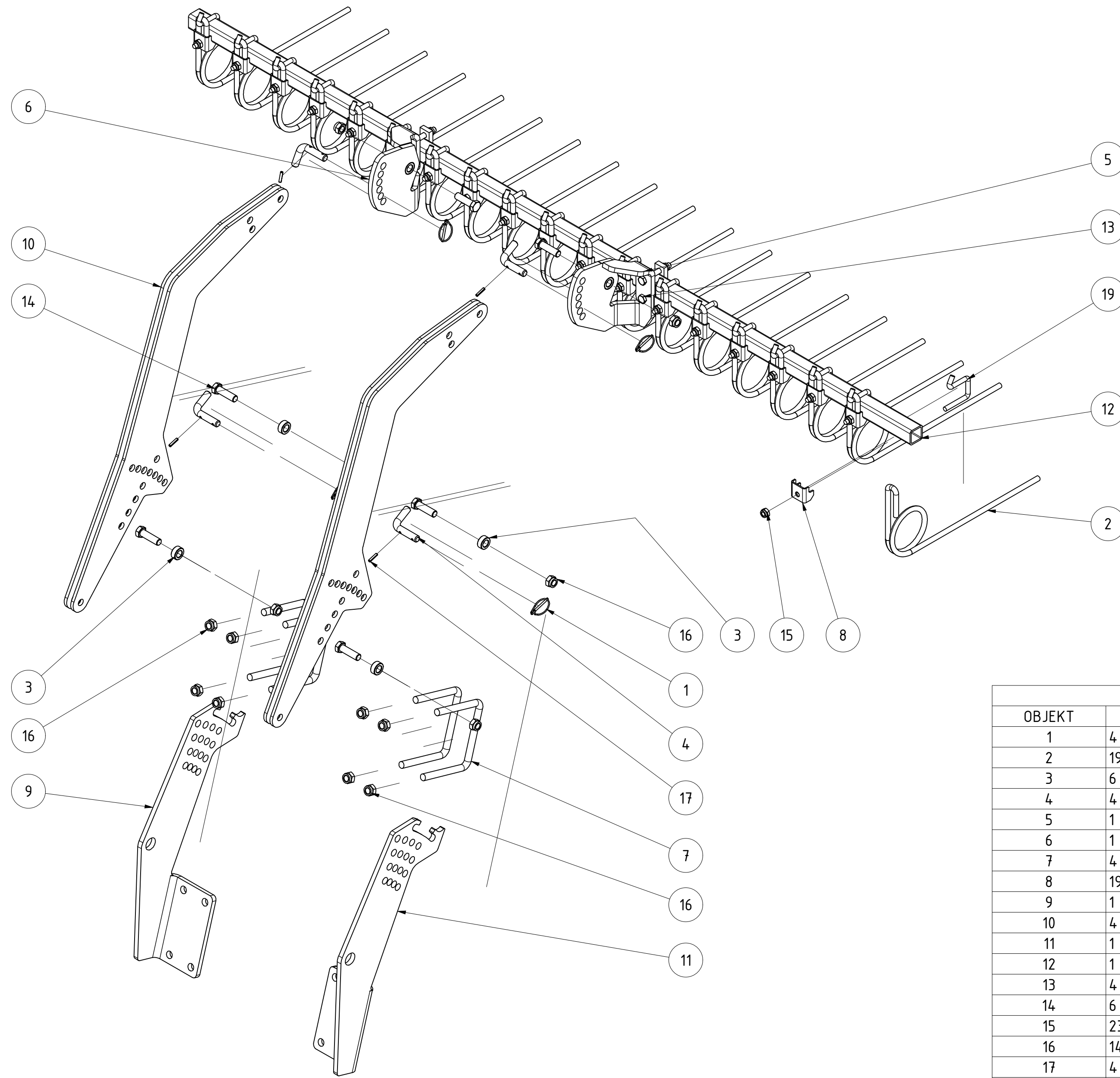


TEILELISTE

OBJEKT	MENGE	BAUTEILNUMMER	BESCHREIBUNG
1	4	001549	Klappstecker_5
2	19	005150	Striegelzinken gerade Ø12
3	6	005322	Buchse
4	4	005364	Stecker für Striegel
5	1	005600	Stellblech links
6	1	005636	Stellblech rechts
7	4	008607	Bügelschraube M16-151-140
8	19	010098	Halteblech für Striegelzinken
9	1	029199	Steckblech gekantet li. Rahmen 800/150
10	4	029221	Striegelarm DSW 600 Rh. 800/150
11	1	029272	Steckblech gekantet re. Rahmen 800/150
12	1	033779	Striegelrohr 2,375m
13	4	DIN 931-1 - M12 x 85	Sechskantschraube
14	6	DIN 931-1 - M16 x 55	Sechskantschraube
15	23	DIN 985 - M12	Sechskantmutter
16	14	DIN 985 - M16	Sechskantmutter
17	4	ISO 8752 - 5 x 26	Spannstift
18	2	ST11-004.140	Gegenplatte für Halter
19	19	ST11-004.465	Bügelschraube

Abschlussstriegel gerade DSW 800150 2,3m links					
			Revision	Konstrukteur	Datum
062475				demeljanov	04.03.2021
Teilenummer			Konstrukteur	Datum	

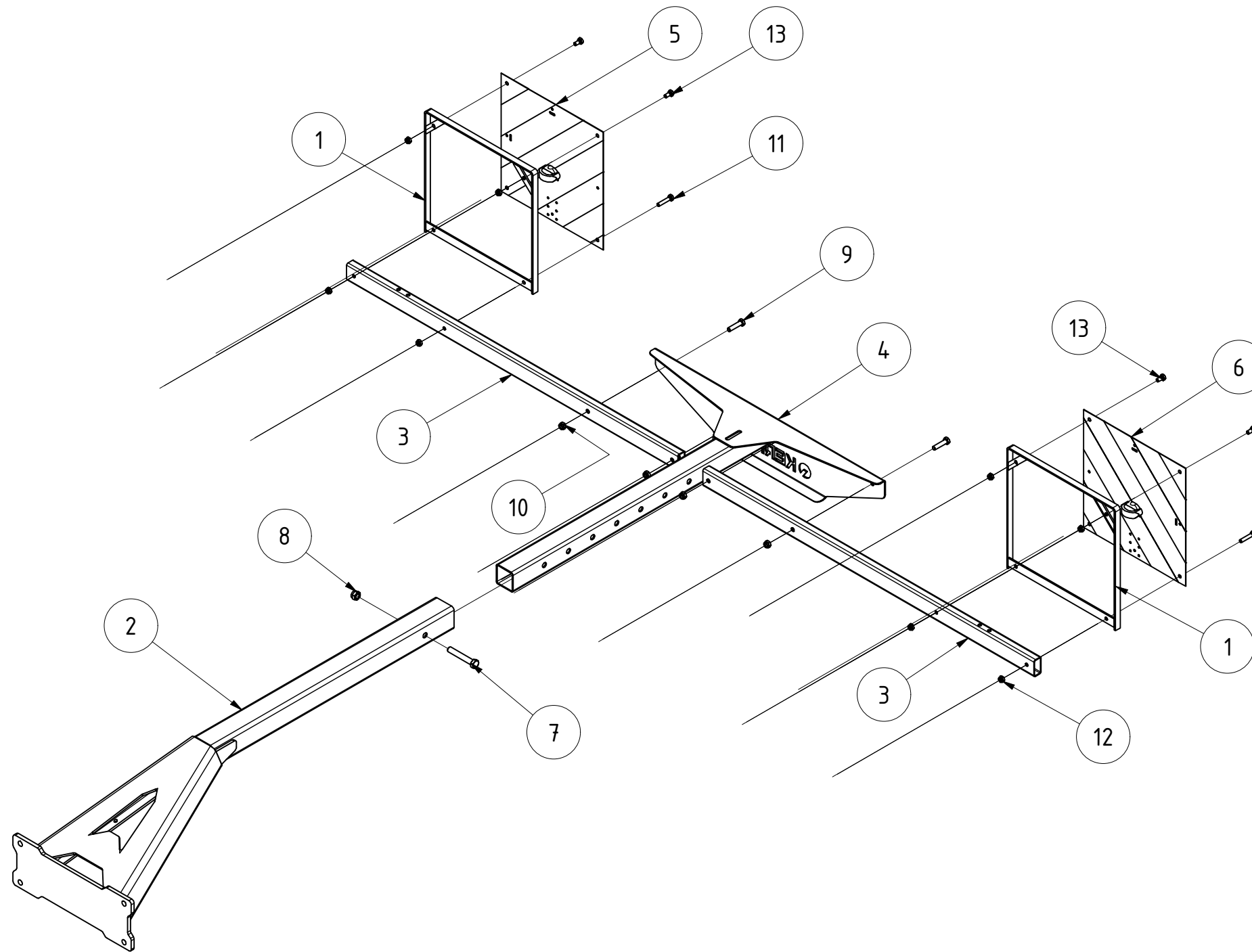




TEILELISTE			
OBJEKT	MENGE	BAUTEILNUMMER	BESCHREIBUNG
1	4	001549	Klappstecker_5
2	19	005150	Striegelzinken gerade Ø12
3	6	005322	Buchse
4	4	005364	Stecker für Striegel
5	1	005600	Stellblech links
6	1	005636	Stellblech rechts
7	4	008607	Bügelschraube M16-151-140
8	19	010098	Halteblech für Striegelzinken
9	1	029199	Steckblech gekantet li. Rahmen 800/150
10	4	029221	Striegelarm DSW 600 Rh. 800/150
11	1	029272	Steckblech gekantet re. Rahmen 800/150
12	1	033779	Striegelrohr 2,375m
13	4	DIN 931-1 - M12 x 85	Sechskantschraube
14	6	DIN 931-1 - M16 x 55	Sechskantschraube
15	23	DIN 985 - M12	Sechskantmutter
16	14	DIN 985 - M16	Sechskantmutter
17	4	ISO 8752 - 5 x 26	Spannstift
18	2	ST11-004.140	Gegenplatte für Halter
19	19	ST11-004.465	Bügelschraube

Abschlussstriegel gerade DSW 800150 2,3m rechts

091323		Revision	Konstrukteur	Datum
Teilenummer			demeljanov	04.03.2021
		Konstrukteur	Datum	KERNER



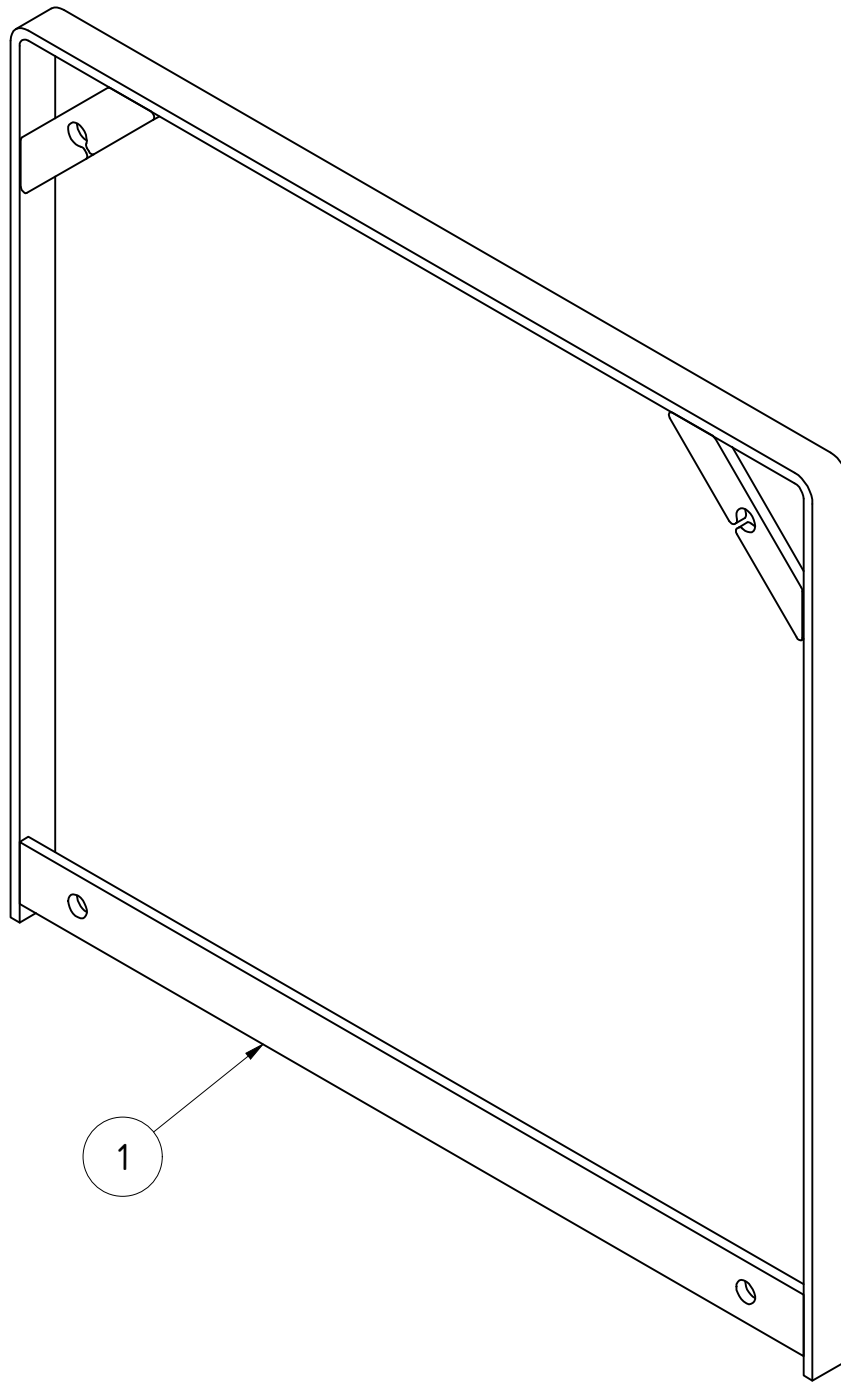
TEILELISTE			
OBJEKT	MENGE	BAUTEILNUMMER	BESCHREIBUNG
1	2	G02-016.200	Beleuchtungsrahmen
2	1	023479	Beleuchtungshalter Scheibenegge
3	2	024084	Halterrohr für Beleuchtung Kurzscheibenegge
4	1	031762	Innenteil Beleuchtungshalter Helix
5	1	075346	LED - Beleuchtung rechts kpl.
6	1	075335	LED - Beleuchtung links kpl.
7	1	DIN 931-1 - M16 x 100	Sechskantschraube
8	1	DIN 985 - M16	Sechskantmutter
9	4	DIN 931-1 - M12 x 50	Sechskantschraube
10	4	DIN 985 - M12	Sechskantmutter
11	4	DIN 933 - M10 x 50	Sechskantschraube
12	8	DIN 985 - M10	Sechskantmutter
13	4	DIN 933 - M10 x 20	Sechskantschraube

Beleuchtungshalter Helix H450/H550

022739
Teilenummer

Revision	Konstrukteur	Datum
	ternst	14.04.2020
	Konstrukteur	Datum


KERNER



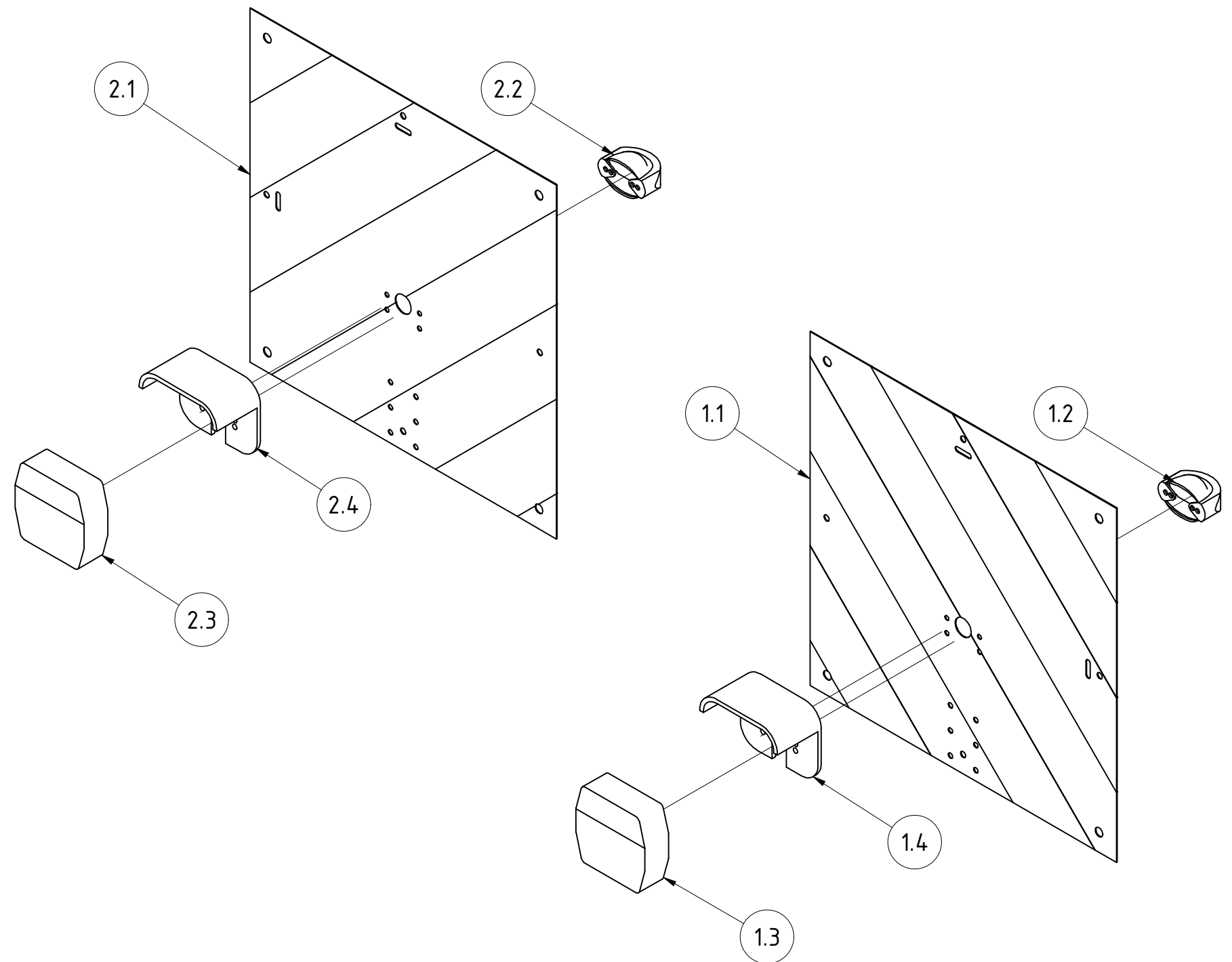
TEILELISTE

OBJEKT	MENGE	BAUTEILNUMMER	BESCHREIBUNG
1	1	G02-016.200	Beleuchtungsrahmen

Beleuchtungsrahmen

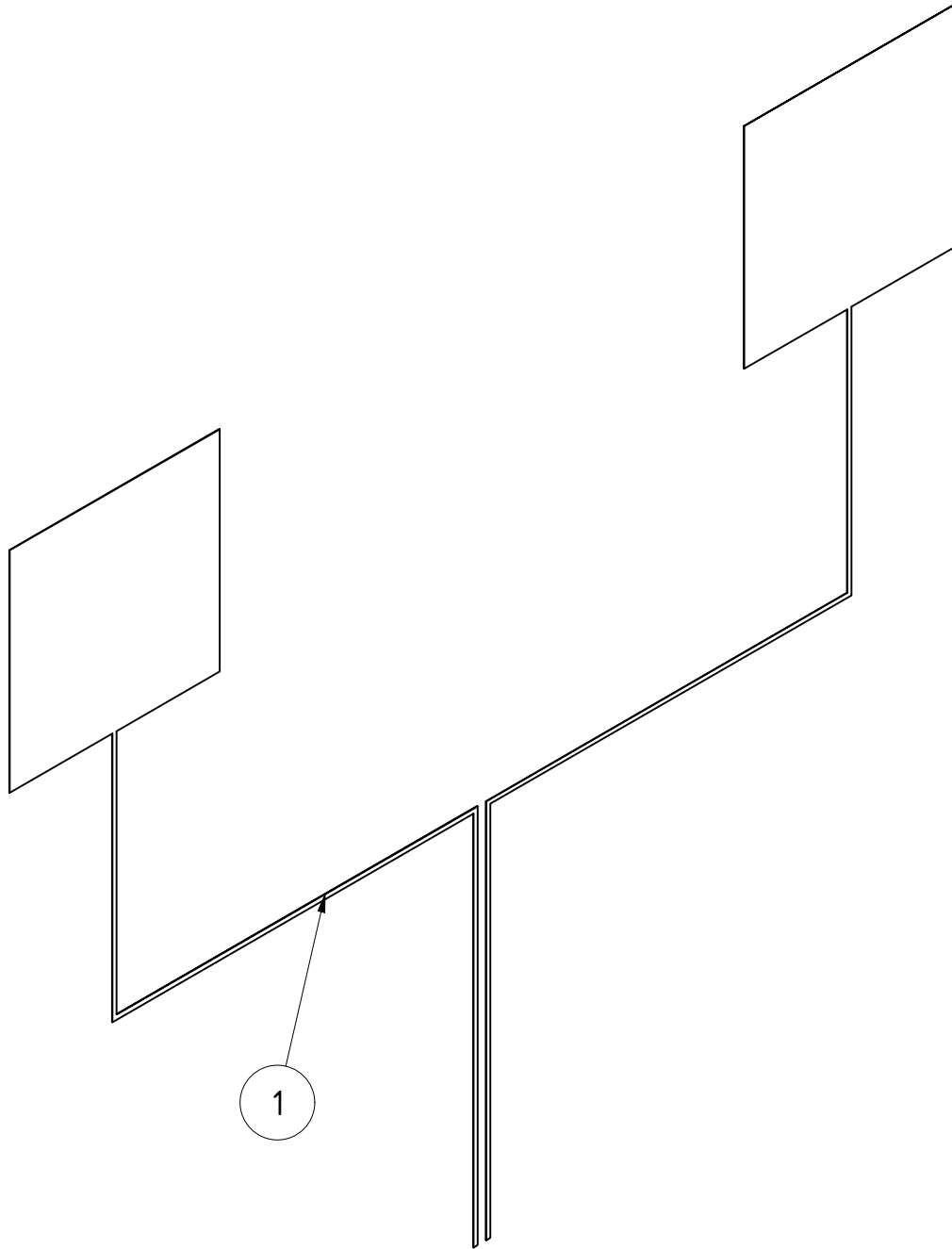
G02-016.200		Revision	Konstrukteur	Datum	
Teilenummer			ternst	20.11.2019	
			Konstrukteur	Datum	

TEILELISTE			
OBJEKT	MENGE	BAUTEILNUMMER	BESCHREIBUNG
1	1	075346	LED - Beleuchtung rechts kpl.
1.1	1	068455	Warntafel rechts mit Sonderlochung für LED
1.2	1	068451	Positionsluchte Weiß LED
1.3	1	068452	BBS-Leuchte LED
1.4	1	068457	Schutzhaube Leuchte 95 leichte Ausführung
2	1	075335	LED - Beleuchtung links kpl.
2.1	1	068454	Warntafel links mit Sonderlochung für LED
2.2	1	068451	Positionsluchte Weiß LED
2.3	1	068453	BBSK-Leuchte LED
2.4	1	068457	Schutzhaube Leuchte 95 leichte Ausführung



LED Beleuchtung Kerner 6						
				Revision	Konstrukteur	Datum
066445				ternst	20.11.2019	
Teilenummer				Konstrukteur	Datum	





Kabelsatz inkl. Stecker und 1,7m Schutzschlauch

TEILELISTE				Revision	Konstrukteur	Datum
OBJEKT	MENGE	BAUTEILNUMMER	BESCHREIBUNG			
1	1	065671	LED Kabelsatz KERNER HK2			
LED Kabelsatz KERNER HK2						
065671					ternst	21.11.2019
Teilenummer					Konstrukteur	Datum



Kerner Maschinenbau GmbH · Gewerbestraße 3 · 89344 Aislingen
Telefon 0 90 75/95 21-0 · Telefax 0 90 75/95 21-20

www.kerner-maschinenbau.de

 **KERNER**